



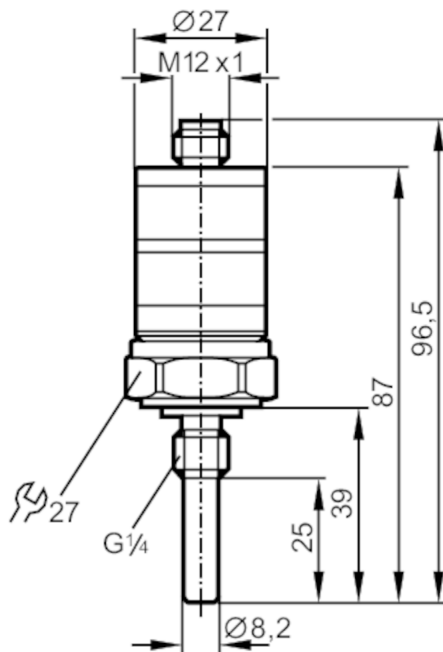
## Переключатель температуры с интуитивной настройкой точки переключения

TK7025CLFR14-QSPKG / US

Артикул снят с производства

Альтернативная продукция: TK7110

При выборе альтернативного датчика и принадлежностей обратите внимание на технические параметры, возможны несоответствия!



### Характеристики

Количество входов и выходов	Количество цифровых выходов: 2	
Диапазон измерения	-25...140 °C	-13...284 °F
Подключение к процессу	резьбовое соединение G 1/4 внешняя резьба	
Монтажная длина EL [mm]	39	

### Приложение

Особенности	позолоченные контакты	
Измерительный элемент	1 x Pt 1000; (to DIN EN 60751, класс B)	
Среда	Жидкие или газообразные среды	
Температура измеряемой среды [°C]	-25...125; (145 max. 1 h)	
Предел прочности по давлению [bar]	300	
Миним. глубина установки [mm]	15	



## Переключатель температуры с интуитивной настройкой точки переключения

TK7025CLFR14-QSPKG / US

Электронные данные	
Рабочее напряжение [V]	9,6...32 DC; (Напряжение питания "supply class 2" согласно cULus)
Потребление тока [mA]	< 30
Класс защиты	III
Защита от переплюсовки	да
Время задержки включения питания [s]	0,5
Входы/выходы	
Количество входов и выходов	Количество цифровых выходов: 2
Выходы	
Общее количество выходов	2
Выходной сигнал	коммутационный сигнал
Электрическое исполнение	PNP
Количество цифровых выходов	2
Функция выходного сигнала	NO
Макс. падение напряжения коммутационного выхода DC [V]	2
Постоянный ток нагрузки коммутационного выхода DC [mA]	500
Защита от короткого замыкания	да
Тип защиты от короткого замыкания	тактовый
Защита от перегрузок по току	да
Диапазон измерения/настройки	
Длина зонда L [mm]	25
Диапазон измерения	-25...140 °C
Точка срабатывания SP	-20...140 °C
	-13...284 °F
	-4...284 °F
Точность/ погрешность	
Температурный дрейф на каждые 10 K [K]	0,1
Повторяемость [K]	± 0,1
Точность установки [K]	± 3
Гистерезис [K]	5; (фиксированный)
Время реакции	
Динамика реакции срабатывания T05 / T09 [s]	1 / 3; (по DIN EN 60751)
Программное обеспечение / Программирование	
Настройка точки переключения	настроечные кольца



## Переключатель температуры с интуитивной настройкой точки переключения

TK7025CLFR14-QSPKG / US

Условия эксплуатации		
Температура окружающей среды	[°C]	-25...70
Температура хранения	[°C]	-40...100
Степень защиты		IP 67

Испытания / одобрения		
ЭМС	DIN EN 61000-4-2 ESD	4 kV CD / 8 kV AD
	EN 61000-4-3 ВЧ излучение	10 V/m
	DIN EN 61000-4-4 Burst	2 kV
	EN 61000-4-6 ВЧ проводимость	10 V
Ударопрочность	DIN IEC 68-2-27	50 г (11 ms)
Вибропрочность	DIN EN 60068-2-6	20 г (10...2000 Hz)
MTTF	[годы]	485

Механические данные		
Вес	[g]	102
Материал		нерж. сталь (1.4404 / 316L); PC; PBT (полибутилентерефталат); FKM
Материалы корпуса в контакте с изм. средой		нерж. сталь (1.4404 / 316L); FKM
Момент затяжки	[Nm]	35
Подключение к процессу		резьбовое соединение G 1/4 внешняя резьба
Монтажная длина EL	[mm]	39

Дисплей / Элементы управления		
Дисплей	Состояние выхода	2 x светодиод, жёлтый
Со шкалой		да

Примечания		
Примечания		Значения точности относятся к проточной воде.
Упаковочная величина		1 шт.

### электрическое подключение

Разъем: 1 x M12; Контакты: позолоченный



# TK7130



## Переключатель температуры с интуитивной настройкой точки переключения

TK7025CLFR14-QSPKG / US

### Соединение

