



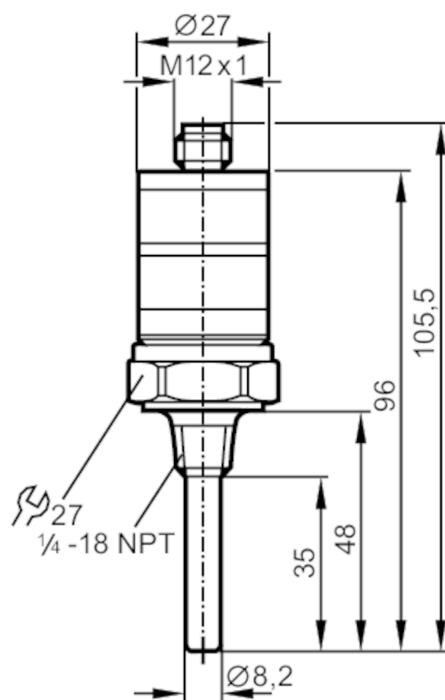
Переключатель температуры с интуитивной настройкой точки переключения

TK7035CLFN14-QKPKG / US

Артикул снят с производства

Альтернативная продукция: TK7310

При выборе альтернативного датчика и принадлежностей обратите внимание на технические параметры, возможны несоответствия!



Характеристики

Количество входов и выходов	Количество цифровых выходов: 2	
Диапазон измерения	-25...140 °C	-13...284 °F
Подключение к процессу	резьбовое соединение 1/4" NPT	
Монтажная длина EL [mm]	39	

Приложение

Особенности	позолоченные контакты	
Измерительный элемент	1 x Pt 1000; (to DIN EN 60751, класс B)	
Среда	Жидкие или газообразные среды	
Температура измеряемой среды [°C]	-25...125; (145 max. 1 h)	
Предел прочности по давлению [bar]	300	
Миним. глубина установки [mm]	15	



Переключатель температуры с интуитивной настройкой точки переключения

TK7035CLFN14-QKPKG / US

Электронные данные		
Рабочее напряжение [V]		9,6...32 DC
Потребление тока [mA]		< 30
Класс защиты		III
Защита от переплюсовки		да
Время задержки включения питания [s]		0,5
Входы/выходы		
Количество входов и выходов		Количество цифровых выходов: 2
Выходы		
Общее количество выходов		2
Выходной сигнал		коммутационный сигнал
Электрическое исполнение		PNP
Количество цифровых выходов		2
Функция выходного сигнала		NO
Макс. падение напряжения коммутационного выхода DC [V]		2
Постоянный ток нагрузки коммутационного выхода DC [mA]		500
Защита от короткого замыкания		да
Тип защиты от короткого замыкания		тактовый
Защита от перегрузок по току		да
Диапазон измерения/настройки		
Длина зонда L [mm]		35
Диапазон измерения	-25...140 °C	-13...284 °F
Точка срабатывания SP	-20...140 °C	-4...284 °F
Точность/ погрешность		
Температурный дрейф на каждые 10 K [K]		0,1
Повторяемость [K]		± 0,1
Точность установки [K]		± 3
Гистерезис [K]		5; (фиксированный)
Время реакции		
Динамика реакции срабатывания T05 / T09 [s]		1 / 3; (по DIN EN 60751)
Программное обеспечение / Программирование		
Настройка точки переключения		настроечные кольца



Переключатель температуры с интуитивной настройкой точки переключения

TK7035CLFN14-QKPKG / US

Условия эксплуатации		
Температура окружающей среды	[°C]	-25...70
Температура хранения	[°C]	-40...100
Степень защиты		IP 67

Испытания / одобрения		
ЭМС	DIN EN 61000-4-2 ESD	4 kV CD / 8 kV AD
	EN 61000-4-3 ВЧ излучение	10 V/m
	DIN EN 61000-4-4 Burst	2 kV
	EN 61000-4-6 ВЧ проводимость	10 V
Ударопрочность	DIN IEC 68-2-27	50 г (11 ms)
Вибропрочность	DIN EN 60068-2-6	20 г (10...2000 Hz)
MTTF	[годы]	485

Механические данные		
Вес	[g]	102,5
Материал		нерж. сталь (1.4404 / 316L); PC; PBT (полибутилентерефталат); FKM
Материалы корпуса в контакте с изм. средой		нерж. сталь (1.4404 / 316L)
Подключение к процессу		резьбовое соединение 1/4" NPT
Монтажная длина EL	[mm]	39

Дисплей / Элементы управления		
Дисплей	Состояние выхода	2 x светодиод, жёлтый
Со шкалой		да

Примечания		
Примечания	Напряжение питания "supply class 2" согласно cULus Значения точности относятся к проточной воде.	
Упаковочная величина	1 шт.	

электрическое подключение

Разъем: 1 x M12; Контакты: позолоченый



TK7330



Переключатель температуры с интуитивной настройкой точки переключения

TK7035CLFN14-QKPKG / US

Соединение

