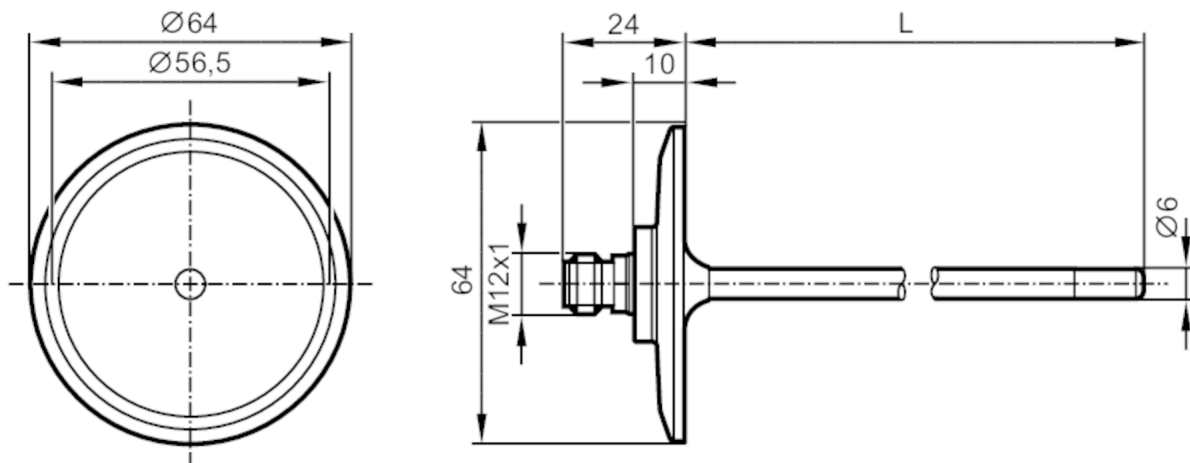


TM4901



Датчик температуры с кабелем с присоединением к процессу

TM-030KFEC02- /US/



L = длина зонда соответствует длине установки EL



EC 1935/2004 EHEDG Certified FCM FDA

Характеристики	
Диапазон измерения	-40...150 °C -40...302 °F
Подключение к процессу	Clamp DN50 (2") DIN 32676 (ISO 2852)
Монтажная длина EL [mm]	30
Приложение	
Особенности	позолоченные контакты
Измерительный элемент	1 x Pt 100; (to DIN EN 60751, класс A)
Применение	гигиенические системы
Среда	Жидкие или газообразные среды
Предел прочности по давлению [bar]	25
Миним. глубина установки [mm]	15
Электронные данные	
Класс защиты	III
Диапазон измерения/настройки	
Длина зонда L [mm]	30
Диапазон измерения	-40...150 °C -40...302 °F
Точность/ погрешность	
Точность [K]	± (0,15 K + 0,002 x t)
Время реакции	
Динамика реакции срабатывания T05 / T09 [s]	1 / 3; (по DIN EN 60751)
Условия эксплуатации	
Температура окружающей среды [°C]	-25...80
Температура хранения [°C]	-40...100
Степень защиты	IP 68; IP 69K

TM4901



Датчик температуры с кабелем с присоединением к процессу

TM-030KFEC02- /US/

Испытания / одобрения

Ударопрочность	DIN EN 60068-2-2-27	50 г (11 ms)
Вибропрочность	DIN EN 60068-2-6	10 г (10...2000 Hz)
MTTF [годы]	22831	

Механические данные

Вес [g]	228,5
Материал	нерж. сталь (1.4404 / 316L)
Материалы корпуса в контакте с изм. средой	нерж. сталь (1.4404 / 316L) электрополированный
Подключение к процессу	Clamp DN50 (2") DIN 32676 (ISO 2852)
Характеристика поверхности Ra/Rz частей в контакте со средой	Ra: < 0,8
Диаметр зонда [mm]	6
Монтажная длина EL [mm]	30

Примечания

Примечания	Напряжение питания "supply class 2" согласно cULus Значения точности относятся к проточной воде.
Упаковочная величина	1 шт.

электрическое подключение

Разъем: 1 x M12; Контакты: позолоченый



Соединение

