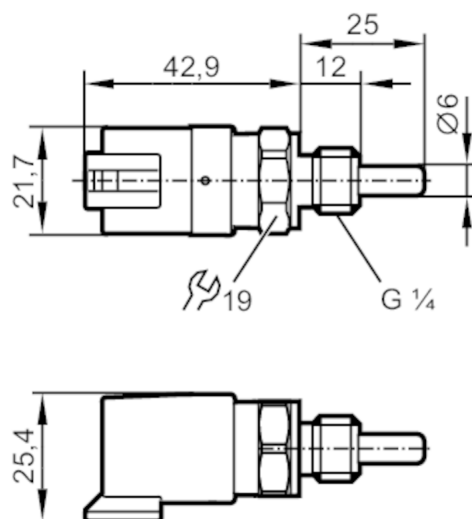


TM6101



Датчик температуры с кабелем с присоединением к процессу

TM-025KCBR14- /DE/



Характеристики		
Диапазон измерения	-40...150 °C	-40...302 °F
Подключение к процессу	резьбовое соединение G 1/4	
Монтажная длина EL [mm]	25	
Приложение		
Измерительный элемент	1 x Pt 1000; (to DIN EN 60751, класс A)	
Среда	Жидкие или газообразные среды	
Предел прочности по давлению [bar]	400	
Электронные данные		
Класс защиты	III	
Диапазон измерения/настройки		
Длина зонда L [mm]	12	
Диапазон измерения	-40...150 °C	-40...302 °F
Точность/ погрешность		
Точность [K]	± (0,15 K + 0,002 x t)	
Время реакции		
Динамика реакции срабатывания T05 / T09 [s]	1 / 3; (по DIN EN 60751)	
Условия эксплуатации		
Температура окружающей среды [°C]	-25...80	
Температура хранения [°C]	-40...100	
Степень защиты	IP 68; IP 69K	

TM6101



Датчик температуры с кабелем с присоединением к процессу

TM-025KCBR14- /DE/

Испытания / одобрения

Ударопрочность	DIN EN 60068-2-27	50 г (11 ms)
Вибропрочность	DIN EN 60068-2-6	20 г (10...2000 Hz)
МТТФ [годы]	22831	
Сертификат UL	Регистрационный номер UL	K017

Механические данные

Вес [g]	82
Материал	нерж. сталь (1.4404 / 316L); PPS; FKM
Материалы корпуса в контакте с изм. средой	нерж. сталь (1.4404 / 316L); Прокладка: FKM
Подключение к процессу	резьбовое соединение G 1/4
Диаметр зонда [mm]	6
Монтажная длина EL [mm]	25

Принадлежности

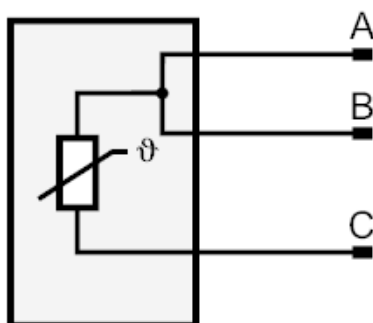
Комплект поставки	Прокладка
-------------------	-----------

Примечания

Примечания	Напряжение питания "supply class 2" согласно cULus Значения точности относятся к проточной воде.
Упаковочная величина	1 шт.

электрическое подключение

Соединение



Разъем: 1 x DEUTSCH разъём (DT04-3P)