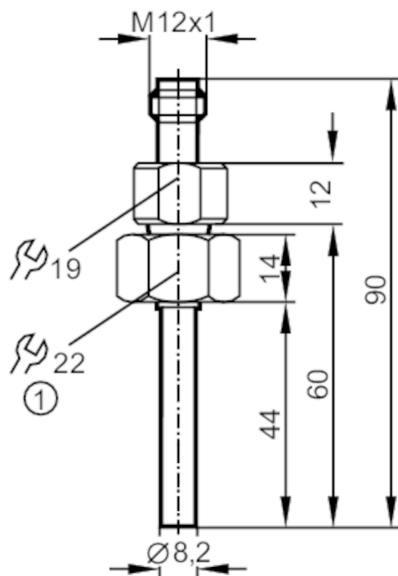


TM9550



Датчик температуры с кабелем с присоединением к процессу

TM-045-BEM18 /US



1 внутренняя резьба M18 x 1,5



Характеристики		
Диапазон измерения	-40...125 °C	-40...257 °F
Подключение к процессу	резьбовое соединение M18 x 1,5 внутренняя резьба	
Монтажная длина EL [mm]	60	
Приложение		
Особенности	позолоченные контакты	
Измерительный элемент	1 x Pt 1000; (to DIN EN 60751, класс B)	
Среда	Жидкие или газообразные среды	
Предел прочности по давлению [bar]	300	
Миним. глубина установки [mm]	15	
Электронные данные		
Класс защиты	III	
Диапазон измерения/настройки		
Длина зонда L [mm]	44	
Диапазон измерения	-40...125 °C	-40...257 °F
Точность/ погрешность		
Точность [K]	± (0,30 K + 0,005 x t)	
Время реакции		
Динамика реакции срабатывания T05 / T09 [s]	1 / 3; (по DIN EN 60751)	
Условия эксплуатации		
Температура окружающей среды [°C]	-25...80	
Температура хранения [°C]	-40...100	
Степень защиты	IP 68; IP 69K	

TM9550



Датчик температуры с кабелем с присоединением к процессу

TM-045-BEM18 /US

Испытания / одобрения

MTTF	[годы]	22831
------	--------	-------

Механические данные

Вес	[g]	81,5
Материал		нерж. сталь (1.4404 / 316L)
Материалы корпуса в контакте с изм. средой		нерж. сталь (1.4404 / 316L)
Подключение к процессу		резьбовое соединение M18 x 1,5 внутренняя резьба
Диаметр зонда	[mm]	8,2
Монтажная длина EL	[mm]	60

Примечания

Примечания	Напряжение питания "supply class 2" согласно cULus Значения точности относятся к проточной воде.
Упаковочная величина	1 шт.

электрическое подключение

Разъем: 1 x M12; Контакты: позолоченый



Соединение

