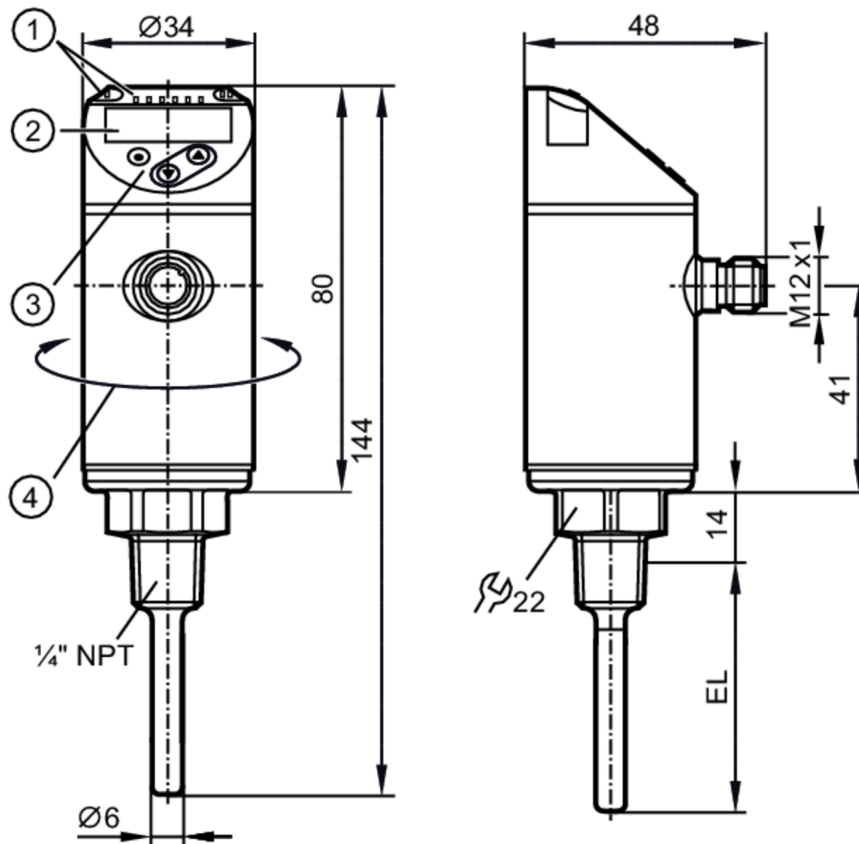


TN2613



Датчик температуры с дисплеем

TN-050KLBN14-MFRKG/US/



- 1 Светодиоды Дисплей / Состояние выхода
- 2 буквенно-цифровой дисплей 4-значный красный/зеленый
- 3 Кнопки для программирования
- 4 верхнюю часть корпуса можно вращать 345°



Характеристики

Количество входов и выходов	Количество цифровых выходов: 2; Количество аналоговых выходов: 1	
Диапазон измерения	-50...150 °C	-58...302 °F
Подключение к процессу	резьбовое соединение 1/4" NPT	
Монтажная длина EL [mm]	50	

Приложение

Особенности	позолоченные контакты
Измерительный элемент	1 x Pt 1000; (to DIN EN 60751, класс A)
Среда	Жидкие или газообразные среды
Предел прочности по давлению [bar]	400



Датчик температуры с дисплеем

TN-050KLBN14-MFRKG/US/

Электронные данные		
Рабочее напряжение [V]	18...32 DC; ("supply class 2" согласно cULus)	
Потребление тока [mA]	< 50	
Класс защиты	III	
Защита от переплюсовки	да	
Время задержки включения питания [s]	1	
Встроенный "Watchdog"	да	
Входы/выходы		
Количество входов и выходов	Количество цифровых выходов: 2; Количество аналоговых выходов: 1	
Выходы		
Общее количество выходов	2	
Выходной сигнал	коммутационный сигнал; аналоговый сигнал; IO-Link; (конфигурируемый)	
Электрическое исполнение	PNP/NPN	
Количество цифровых выходов	2	
Функция выходного сигнала	нормально открытый / нормально закрытый; (параметризуемый)	
Макс. падение напряжения коммутационного выхода DC [V]	2,5	
Постоянный ток нагрузки коммутационного выхода DC [mA]	250	
Количество аналоговых выходов	1	
Аналоговый выход по току [mA]	4...20	
Наиб. нагрузка [Ω]	500	
Аналоговый выход по напряжению [V]	0...10	
Мин. сопротивление нагрузки [Ω]	2000	
Защита от короткого замыкания	да	
Тип защиты от короткого замыкания	тактовый	
Защита от перегрузок по току	да	
Диапазон измерения/настройки		
Диапазон измерения	-50...150 °C	-58...302 °F
Заводская настройка	0...300 °F	
Точка срабатывания SP	-49,8...150 °C	-57,6...302 °F
Точка сброса rP	-50...149,8 °C	-58...301,6 °F
Аналоговая пусковая точка	-50...145 °C	-58...293 °F
Аналоговая конечная точка	-45...150 °C	-49...302 °F
С шагом в	0,1 °C	0,1 °F



Датчик температуры с дисплеем

TN-050KLBN14-MFRKG/US/

Разрешение		
Разрешение коммутационного выхода [K]	0,1	
Разрешение аналогового выхода [K]	токовый выход: MS / 4096; выход напряжения: MS / 3561	
Разрешение дисплея [K]	0,1	
Точность/ погрешность		
Погрешность точки переключения [K]	$\pm 0,3 + (\pm 0,1 \% MS)$	
Точность аналогового выхода [K]	$\pm 0,3 + (\pm 0,1 \% MS)$	
Точность дисплея [K]	$\pm 0,3 + (\pm 0,1 \% MS)$	
Температурный коэффициент [% от диапазона измерения / 10 K]	0,1; (При отклонении от стандартных условий $25 \pm 5 \text{ }^\circ\text{C}$)	
Время реакции		
Динамика реакции срабатывания T05 / T09 [s]	1 / 3; (по DIN EN 60751)	
Программное обеспечение / Программирование		
Выбор параметров	гистерезис / окно; нормально открытый / нормально закрытый; логика переключения; задержка при включении / выключении; Демпфирование; Дисплей; токовый выход / выход по напряжению	
Интерфейсы		
Коммуникационный интерфейс	IO-Link	
Способ передачи	COM2 (38,4 kBaud)	
IO-Link проверка	1.1	
Условия эксплуатации		
Температура окружающей среды [°C]	-25...80	
Температура хранения [°C]	-40...100	
Степень защиты	IP 67	
Испытания / одобрения		
ЭМС	DIN EN 61000-6-2	
	DIN EN 61000-6-3	
Ударопрочность	DIN IEC 68-2-27	50 г (11 ms)
Вибропрочность	DIN EN 60068-2-6	20 г (10...2000 Hz)
MTTF [годы]	207	
Сертификат UL	Регистрационный номер UL	K015
Механические данные		
Вес [g]	210,5	
Материал	нерж. сталь (1.4404 / 316L); PBT+PC-GF30; PBT-GF20; PC	
Материалы корпуса в контакте с изм. средой	нерж. сталь (1.4404 / 316L)	
Подключение к процессу	резьбовое соединение 1/4" NPT	
Монтажная длина EL [mm]	50	

TN2613



Датчик температуры с дисплеем

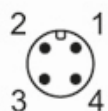
TN-050KLBN14-MFRKG/US/

Дисплеи / Элементы управления		
Дисплей	Дисплей	2 x светодиод, зелёный
	Состояние выхода	2 x светодиод, жёлтый
	Измеренные значения	буквенно-цифровой дисплей, красный/зеленый 4-значный

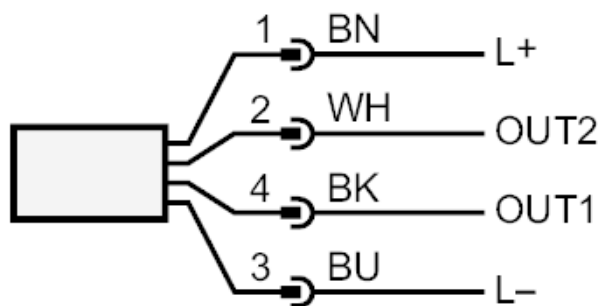
Примечания	
Примечания	MS = настройка интервала измерения Значения точности относятся к проточной воде.
Упаковочная величина	1 шт.

электрическое подключение

Разъем: 1 x M12; Контакты: позолоченый



Соединение



OUT1: Коммутационный выход / IO-Link
OUT2: Коммутационный выход / Аналоговый выход
Цвета в соответствии с DIN EN 60947-5-2

Цвета жил :

BK = черный
BN = коричневый
BU = синий
WH = белый