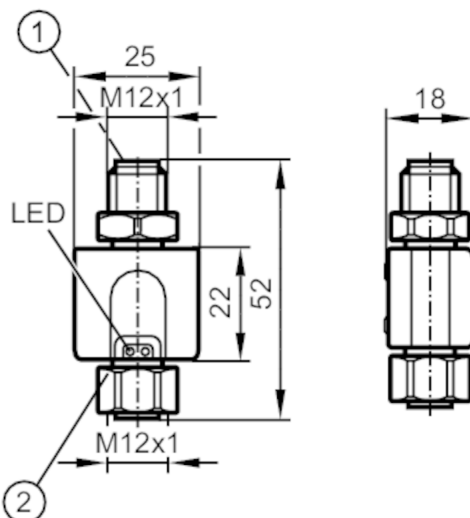




Оценочная электроника для датчиков температуры

PT100/PT1000

TP- FEC -A-ZVG/US/



- 1 подключение напряжения питания и выходных сигналов
 2 соединение для подключения датчика температуры



Характеристики

Количество входов и выходов	Количество аналоговых выходов: 1	
Диапазон измерения	-50...300 °C	-58...572 °F

Приложение

Особенности	позолоченные контакты
Применение	для чувствительных элементов Pt100 и Pt1000

Электронные данные

Рабочее напряжение [V]	20...32 DC
Класс защиты	III
Защита от переплюсовки	да
Время задержки включения питания [s]	1
Встроенный "Watchdog"	да

Входы/выходы

Количество входов и выходов	Количество аналоговых выходов: 1
-----------------------------	----------------------------------



Оценочная электроника для датчиков температуры

РТ100/РТ1000

TP- FEC -A-ZVG/US/

Выходы		
Общее количество выходов		1
Выходной сигнал		аналоговый сигнал; IO-Link; (конфигурируемый)
Количество аналоговых выходов		1
Аналоговый выход по току [mA]		4...20
Наиб.нагрузка [Ω]		300
Защита от короткого замыкания		да
Тип защиты от короткого замыкания		тактовый
Защита от перегрузок по току		да
Диапазон измерения/настройки		
Диапазон измерения	-50...300 °C	-58...572 °F
Заводская настройка	0...300 °F	
Точность/ погрешность		
Точность аналогового выхода [K]	± 0,3 + (± 0,1 % MS)	
Температурный коэффициент [% от диапазона измерения / 10 K]	0,1	
Время реакции		
Макс. цикл измерения/ изображения [ms]	100	
Интерфейсы		
Коммуникационный интерфейс	IO-Link	
Способ передачи	COM2 (38,4 kBaud)	
IO-Link проверка	1.0	
Условия эксплуатации		
Температура окружающей среды [°C]	-25...70	
Температура хранения [°C]	-40...85	
Степень защиты	IP 67	
Испытания / одобрения		
ЭМС	EN 61326-1	
Ударопрочность	DIN IEC 68-2-27	50 г (11 ms)
Вибропрочность	DIN IEC 68-2-6	20 г (10...2000 Hz)
MTTF [годы]	449	
Механические данные		
Вес [g]	40,5	
Размеры [mm]	M12 x 1	
Обозначение резьбы	M12 x 1	
Материал	PA (полиамид); PET	
Уплотнительный материал	FKM	



Оценочная электроника для датчиков температуры

РТ100/РТ1000

TP- FEC -A-ZVG/US/

Примечания

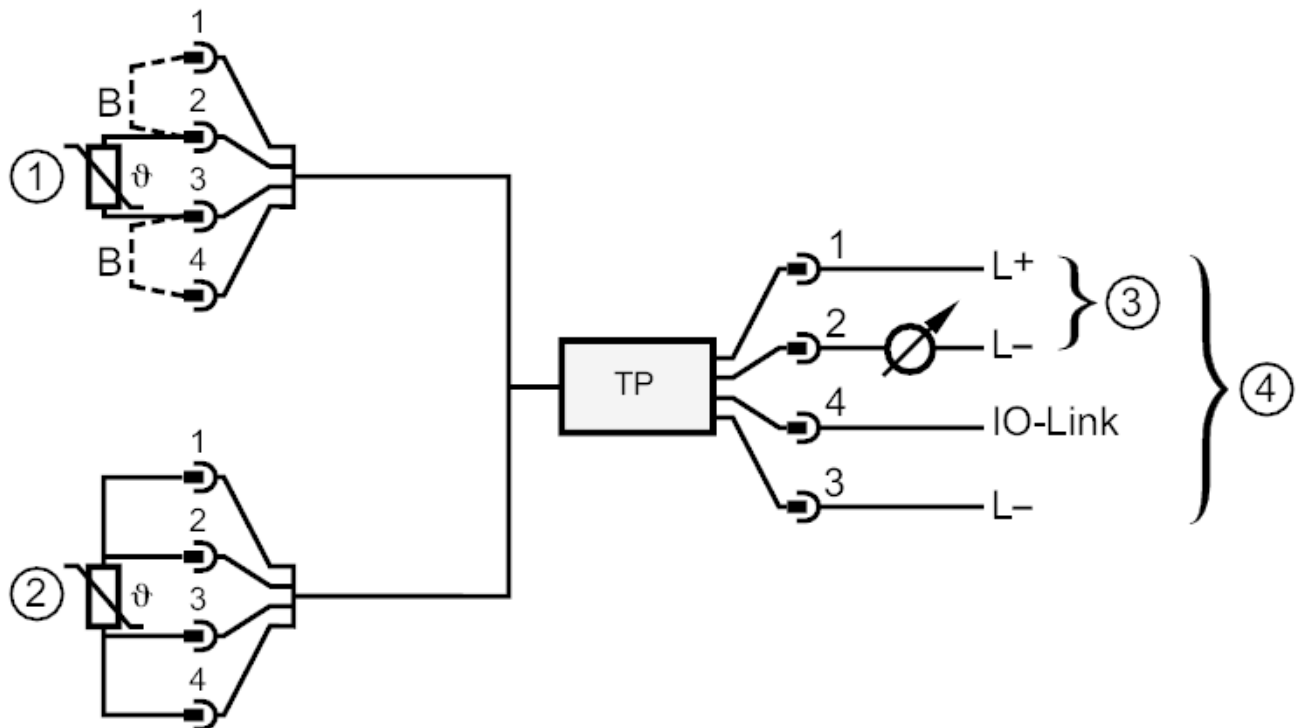
Примечания	Напряжение питания "supply class 2" согласно cULus
	MS = настройка интервала измерения
Упаковочная величина	1 шт.

электрическое подключение

Разъем: 1 x M12; Литой корпус: TPU; Блокировка: нерж. сталь (1.4404 / 316L); Уплотнение: FKM; Контакты: позолоченный



Соединение



- 1: Двухпроводный датчик
- 2: Четырехпроводный датчик
- 3: Режим работы как у 2-проводного датчика температуры
- 4: Режим работы как у 3-проводного прибора, возможно IO-link соединение
- B: Соединение