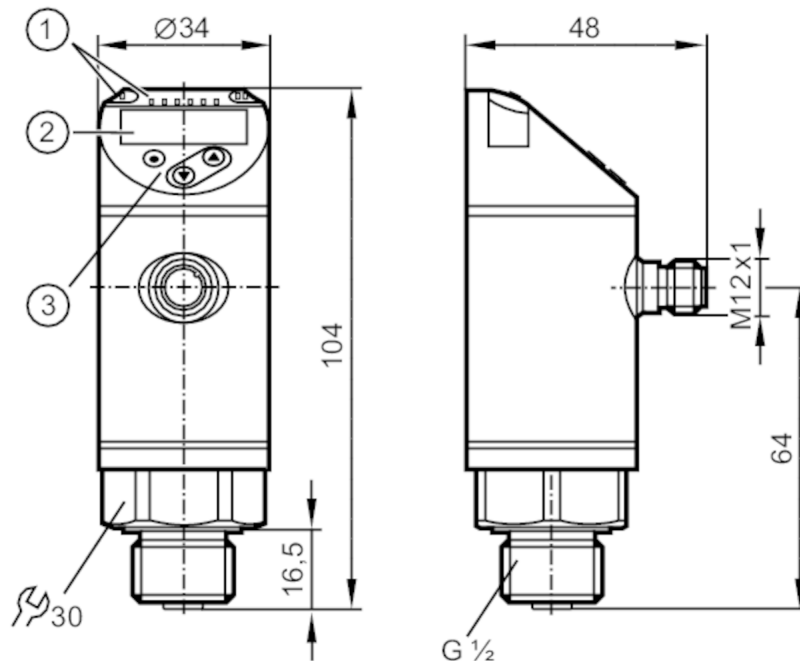


TR7439



Оценочная электроника с дисплеем для датчиков температуры PT100/PT1000

TR-000KDBM12-QFPKG/US/



- 1 Светодиоды Дисплей / Состояние выхода
 2 буквенно-цифровой дисплей 4-значный красный/зеленый
 3 Кнопки для программирования



Характеристики

Количество входов и выходов	Количество цифровых выходов: 2	
Диапазон измерения	-100...600 °C	-148...1112 °F
Подключение к процессу	резьбовое соединение G 1/2 внешняя резьба	

Приложение

Особенности	позолоченные контакты
Применение	для чувствительных элементов Pt100 и Pt1000

Электронные данные

Рабочее напряжение [V]	18...32 DC; ("supply class 2" согласно cULus)
Потребление тока [mA]	< 50
Класс защиты	III
Защита от переплюсовки	да
Время задержки включения питания [s]	1
Встроенный "Watchdog"	да

Входы/выходы

Количество входов и выходов	Количество цифровых выходов: 2
-----------------------------	--------------------------------



Оценочная электроника с дисплеем для датчиков температуры PT100/PT1000

TR-000KDBM12-QFPKG/US/

Выходы		
Общее количество выходов		2
Выходной сигнал		коммутационный сигнал; IO-Link; (конфигурируемый)
Электрическое исполнение		PNP/NPN
Количество цифровых выходов		2
Функция выходного сигнала		нормально открытый / нормально закрытый; (параметризуемый)
Макс. падение напряжения коммутационного выхода DC	[V]	2,5
Постоянный ток нагрузки коммутационного выхода DC	[mA]	250
Защита от короткого замыкания		да
Тип защиты от короткого замыкания		тактовый
Защита от перегрузок по току		да
Диапазон измерения/настройки		
Диапазон измерения	-100...600 °C	-148...1112 °F
Точка срабатывания SP	-99,8...600 °C	-147,6...1112 °F
Точка сброса rP	-100...599,8 °C	-148...1111,6 °F
С шагом в	0,1 °C	0,1 °F
Разрешение		
Разрешение коммутационного выхода	[K]	0,1
Разрешение дисплея	[K]	0,1
Точность/ погрешность		
Погрешность точки переключения	[K]	$\pm 0,3 + (\pm 0,1 \% MS)$
Точность дисплея	[K]	$\pm 0,3 + (\pm 0,1 \% MS)$
Температурный коэффициент [% от диапазона измерения / 10 K]		0,1; (При отклонении от стандартных условий 25 ± 5 °C)
Время реакции		
Время отклика	[ms]	390
Программное обеспечение / Программирование		
Выбор параметров		гистерезис / окно; нормально открытый / нормально закрытый; логика переключения; задержка при включении / выключении; Демпфирование; Дисплей
Интерфейсы		
Коммуникационный интерфейс		IO-Link
Способ передачи		COM2 (38,4 kBaud)
IO-Link проверка		1.1

TR7439



Оценочная электроника с дисплеем для датчиков температуры PT100/PT1000

TR-000KDBM12-QFPKG/US/

Условия эксплуатации		
Температура окружающей среды [°C]		-25...80
Температура хранения [°C]		-40...100
Степень защиты		IP 67

Испытания / одобрения		
ЭМС	DIN EN 61000-6-3	
	DIN EN 61000-6-2	
Ударопрочность	DIN IEC 68-2-27	50 г (11 ms)
Вибропрочность	DIN EN 60068-2-6	20 г (10...2000 Hz)
MTTF [годы]		252
Сертификат UL	Регистрационный номер UL	K012

Механические данные		
Вес [g]		198,5
Материал	нерж. сталь (1.4404 / 316L); нерж. сталь (1.4301/304); PBT+PC-GF30; PBT-GF20; PC	
Подключение к процессу	резьбовое соединение G 1/2 внешняя резьба	

Дисплей / Элементы управления		
Дисплей	Дисплей	2 x светодиод, зелёный
	Состояние выхода	2 x светодиод, жёлтый
	Измеренные значения	буквенно-цифровой дисплей, красный/зеленый 4-значный

Примечания		
Примечания	MS = настройка интервала измерения	
Упаковочная величина	1 шт.	

электрическое подключение

Разъем: 1 x M12; Контакты: позолоченый



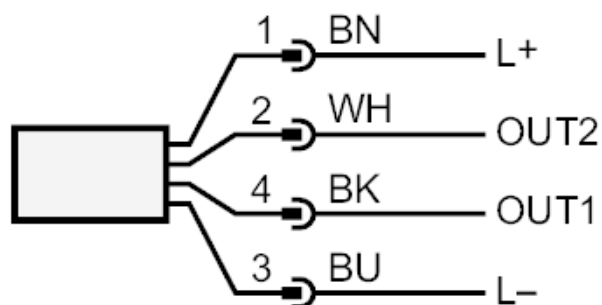
TR7439



Оценочная электроника с дисплеем для датчиков температуры PT100/PT1000

TR-000KDBM12-QFPKG/US/

Соединение



OUT1: Коммутационный выход / IO-Link

OUT2: Коммутационный выход

Цвета в соответствии с DIN EN 60947-5-2