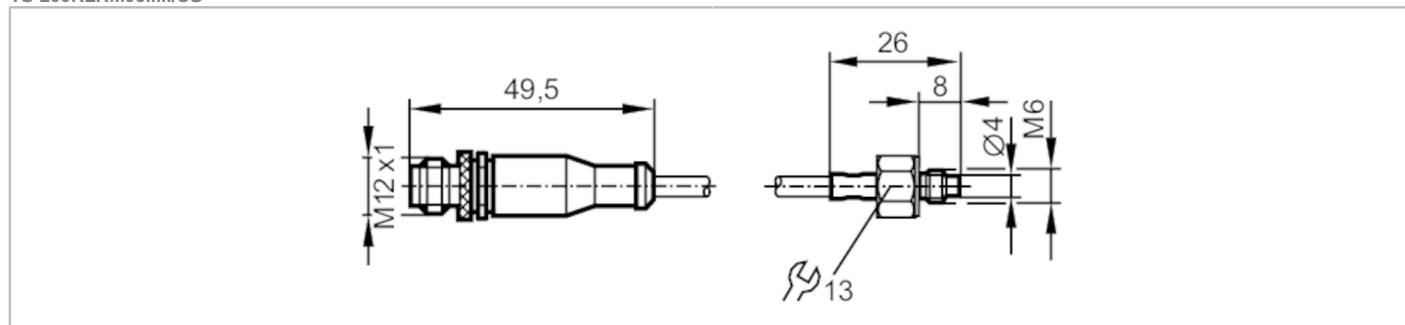


TS2689



Датчик температуры с кабелем с датчиком с резьбой (вворачиваемый)

TS-200KLM06...../US



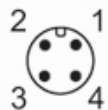
Характеристики		
Диапазон измерения	-40...90 °C	-40...194 °F
Подключение к процессу	резьбовое соединение М6 внешняя резьба	
Приложение		
Измерительный элемент	1 x Pt 100; (to DIN EN 60751, класс A)	
Установка	Контактный датчик для твердых тел	
Электронные данные		
Класс защиты	III	
Диапазон измерения/настройки		
Диапазон измерения	-40...90 °C	-40...194 °F
Точность/ погрешность		
Точность	[K]	± (0,15 K + 0,002 x t)
Время реакции		
Динамика реакции срабатывания T05 / T09	[s]	3 / 9; (по DIN EN 60751)
Условия эксплуатации		
Степень защиты	IP 67	
Испытания / одобрения		
MTTF	[годы]	11415,5
Механические данные		
Вес	[g]	86,75
Корпус	вворачиваемый датчик	
Размеры	[mm]	M6 / L = 26
Обозначение резьбы	M6	
Материал	нерж. сталь (1.4404 / 316L)	
Подключение к процессу	резьбовое соединение М6 внешняя резьба	
Примечания		
Упаковочная величина	1 шт.	
электрическое подключение		
Кабель: 2 м, PUR (полиуретан)		
Разъем: 1 x M12		

TS2689



Датчик температуры с кабелем с датчиком с резьбой (вворачиваемый)

TS-200KLKM06...../US



Соединение

