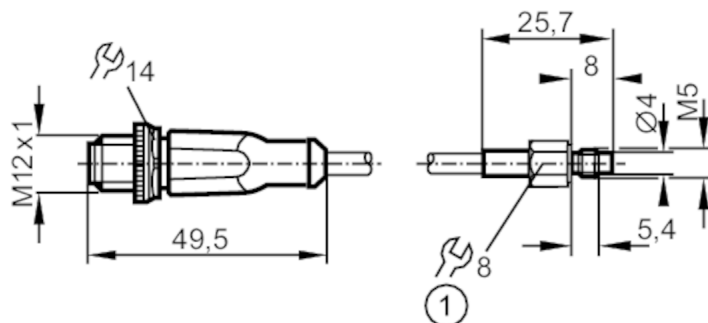


TS2789



Датчик температуры с кабелем с датчиком с резьбой (вворачиваемый)

TS-PT100-SCREW-IN M5/2M PUR



Характеристики		
Диапазон измерения	-40...90 °C	-40...194 °F
Подключение к процессу	резьбовое соединение М5 внешняя резьба	
Приложение		
Особенности	позолоченные контакты	
Измерительный элемент	1 x Pt 100; (to DIN EN 60751, класс A)	
Установка	Контактный датчик для твердых тел	
Электронные данные		
Класс защиты	III	
Диапазон измерения/настройки		
Диапазон измерения	-40...90 °C	-40...194 °F
Точность/ погрешность		
Точность	[K]	± (0,15 K + 0,002 x t)
Время реакции		
Динамика реакции срабатывания T05 / T09	[s]	3 / 8; (по DIN EN 60751)
Условия эксплуатации		
Степень защиты	IP 67	
Испытания / одобрения		
Ударпрочность	DIN EN 60068-2-27	50 г (11 ms)
Вибропрочность	DIN EN 60068-2-6	10 г (10...2000 Hz)
MTTF	[годы]	11415,5
Механические данные		
Вес	[g]	80,95
Корпус	вворачиваемый датчик	
Размеры	[mm]	M5 / L = 26
Обозначение резьбы	M5	
Материал	нерж. сталь (1.4404 / 316L)	
Момент затяжки	[Nm]	1,5
Подключение к процессу	резьбовое соединение М5 внешняя резьба	

TS2789



Датчик температуры с кабелем с датчиком с резьбой (вворачиваемый)

TS-PT100-SCREW-IN M5/2M PUR

Примечания

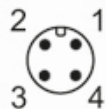
Упаковочная величина

1 шт.

электрическое подключение

Кабель: 2 м, PUR (полиуретан)

Разъем: 1 x M12; Контакты: позолоченый



Соединение

