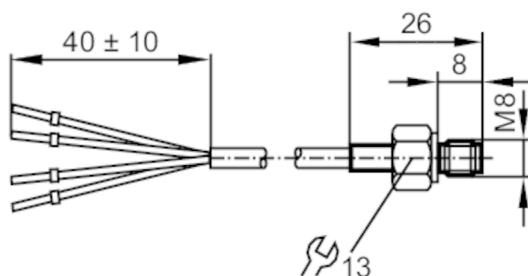


TS285A



Датчик температуры с кабелем с датчиком с резьбой (вворачиваемый)

TS-200KLM08..../3D/3G



| Характеристики | | |
|---|---|-------------|
| Диапазон измерения | -20...115 °C | -4...239 °F |
| Подключение к процессу | резьбовое соединение М8 внешняя резьба | |
| Приложение | | |
| Измерительный элемент | 1 x Pt 100; (to DIN EN 60751, класс А; ток до 10 mA) | |
| Установка | Контактный датчик для твердых тел | |
| Электронные данные | | |
| Рабочее напряжение [V] | < 6 DC | |
| Сопротивление изоляции [V] | 2500; (Изоляция между корпусом датчика и внутренней частью) | |
| Класс защиты | III | |
| Диапазон измерения/настройки | | |
| Диапазон измерения | -20...115 °C | -4...239 °F |
| Примечание к диапазону измерения | Диапазон измерения для не-ATEX применений: -20...150 °C / -4...302 °F | |
| Точность/ погрешность | | |
| Точность [K] | ± (0,15 K + 0,002 x t) | |
| Время реакции | | |
| Динамика реакции срабатывания T05 / T09 [s] | 8 / 20; (для воды (70 °C; 0,04 m/s)) | |
| Условия эксплуатации | | |
| Степень защиты | IP 67 | |
| Испытания / одобрения | | |
| Маркировка ATEX | Ex II 3D Ex tc IIIC T135°C Dc X Ex II 3G Ex nA IIC T4 Gc X | |
| MTTF [годы] | 14269,4 | |
| Механические данные | | |
| Вес [g] | 111,05 | |
| Корпус | вворачиваемый датчик | |
| Размеры [mm] | M8 | |
| Обозначение резьбы | M8 | |
| Материал | нерж. сталь (1.4404 / 316L) | |
| Подключение к процессу | резьбовое соединение М8 внешняя резьба | |

TS285A



Датчик температуры с кабелем с датчиком с резьбой (вворачиваемый)

TS-200LKM08.../3D/3G

Примечания

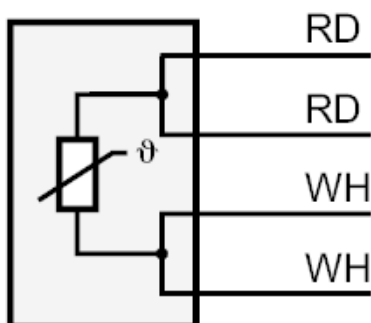
Упаковочная величина

1 шт.

электрическое подключение

Кабель: 2 м, силикон; 4 x 0,34 mm²

Соединение



Цвета жил :

RD =

красный

WH =

белый