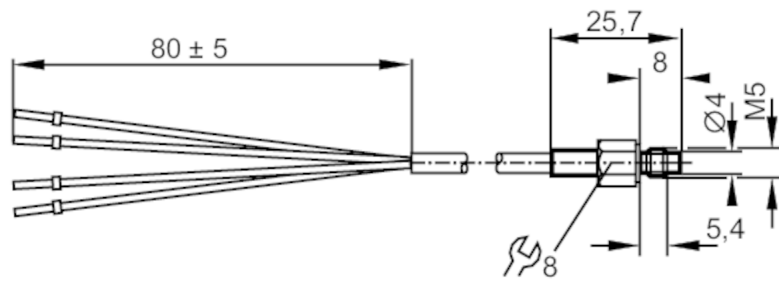


TS4759



Датчик температуры с кабелем с датчиком с резьбой (вворачиваемый)

TS-PT100-SCREW-IN M5/4M



Характеристики		
Диапазон измерения	-30...180 °C	-22...356 °F
Подключение к процессу	резьбовое соединение M5 внешняя резьба	
Приложение		
Измерительный элемент	1 x Pt 100; (to DIN EN 60751, класс A)	
Установка	Контактный датчик для твердых тел	
Электронные данные		
Класс защиты	III	
Диапазон измерения/настройки		
Диапазон измерения	-30...180 °C	-22...356 °F
Точность/ погрешность		
Точность	[K]	± (0,15 K + 0,002 x t)
Время реакции		
Динамика реакции срабатывания T05 / T09	[s]	3 / 8; (по DIN EN 60751)
Условия эксплуатации		
Степень защиты	IP 67	
Испытания / одобрения		
MTTF	[годы]	12683,9
Механические данные		
Вес	[g]	159,6
Корпус	вворачиваемый датчик	
Размеры	[mm]	M5
Обозначение резьбы	M5	
Материал	нерж. сталь (1.4404 / 316L)	
Подключение к процессу	резьбовое соединение M5 внешняя резьба	
Примечания		
Упаковочная величина	1 шт.	

TS4759



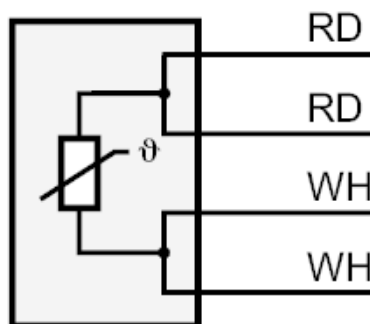
Датчик температуры с кабелем с датчиком с резьбой (вворачиваемый)

TS-PT100-SCREW-IN M5/4M

электрическое подключение

Кабель: 4 м, силикон

Соединение



Цвета жил :

RD = красный

WH = белый