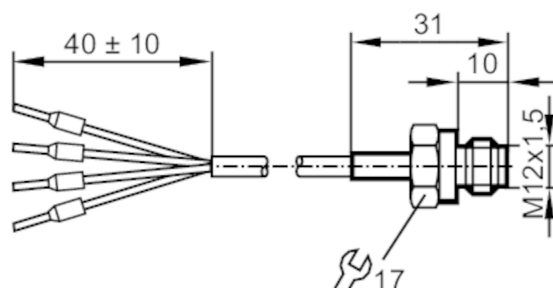


TS5951



Датчик температуры с кабелем с датчиком с резьбой (вворачиваемый)

TS-500KLM...



Характеристики		
Диапазон измерения	-30...150 °C	-22...302 °F
Подключение к процессу	резьбовое соединение M12 x 1,5 внешняя резьба	
Приложение		
Измерительный элемент	1 x Pt 100; (to DIN EN 60751, класс A)	
Установка	Контактный датчик для твердых тел	
Предел прочности по давлению [bar]	500	
Электронные данные		
Класс защиты	III	
Диапазон измерения/настройки		
Диапазон измерения	-30...150 °C	-22...302 °F
Точность/ погрешность		
Точность [K]	± (0,15 K + 0,002 x t)	
Время реакции		
Динамика реакции срабатывания T05 / T09 [s]	4 / 12; (по DIN EN 60751)	
Условия эксплуатации		
Степень защиты	IP 67	
Испытания / одобрения		
MTTF [годы]	12683,9	
Механические данные		
Вес [g]	214,2	
Корпус	вворачиваемый датчик	
Размеры [mm]	M12 x 1,5 / L = 31	
Обозначение резьбы	M12 x 1,5	
Материал	нерж. сталь (1.4301/304)	
Подключение к процессу	резьбовое соединение M12 x 1,5 внешняя резьба	
Примечания		
Упаковочная величина	1 шт.	

TS5951



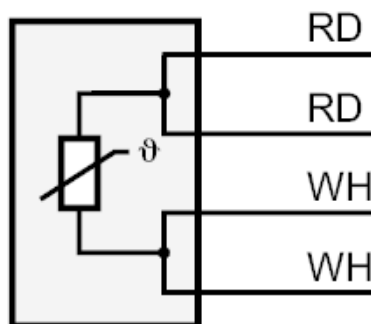
Датчик температуры с кабелем с датчиком с резьбой (вворачиваемый)

TS-500KLKM...

электрическое подключение

Кабель: 5 м, силикон; с наконечниками провода

Соединение



Цвета жил :

RD = красный

WH = белый