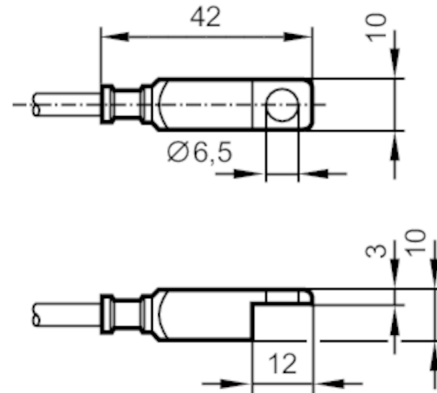


# TS522A



## Датчик температуры с кабелем с привинчиваемым датчиком

TS-500KEKD06...../5M/3D/3G



Характеристики	
Диапазон измерения	-20...115 °C / -4...239 °F
Подключение к процессу	привинчиваемый датчик 10 x 10 x 42 mm
Приложение	
Измерительный элемент	1 x Pt 100; (to DIN EN 60751, класс A)
Установка	Контактный датчик для твердых тел
Электронные данные	
Класс защиты	III
Диапазон измерения/настройки	
Диапазон измерения	-20...115 °C / -4...239 °F
Примечание к диапазону измерения	Диапазон измерения для не-ATEX применений: -20...150 °C / -4...302 °F
Точность/ погрешность	
Точность [K]	± (0,15 K + 0,002 x t )
Время реакции	
Динамика реакции срабатывания T05 / T09 [s]	13 / 39
Условия эксплуатации	
Степень защиты	IP 67
Испытания / одобрения	
Маркировка ATEX	Ex II 3D Ex tc IIIC T135°C Dc X Ex II 3G Ex nA IIC T4 Gc X
MTTF [годы]	19025,9
Механические данные	
Вес [g]	232
Корпус	привинчиваемый датчик
Размеры [mm]	10 x 10 x 42
Материал	нерж. сталь (1.4404 / 316L)
Подключение к процессу	привинчиваемый датчик 10 x 10 x 42 mm

# TS522A



Датчик температуры с кабелем с привинчиваемым датчиком

TS-500KEKD06...../5M/3D/3G

## Примечания

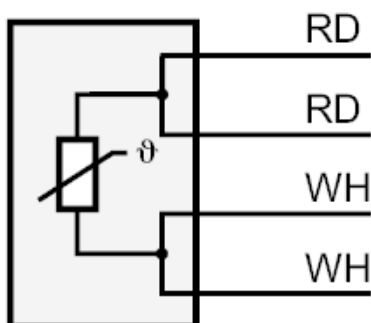
Упаковочная величина

1 шт.

## электрическое подключение

Кабель: 5 м, силикон

## Соединение



Цвета жил :

RD =

красный

WH =

белый