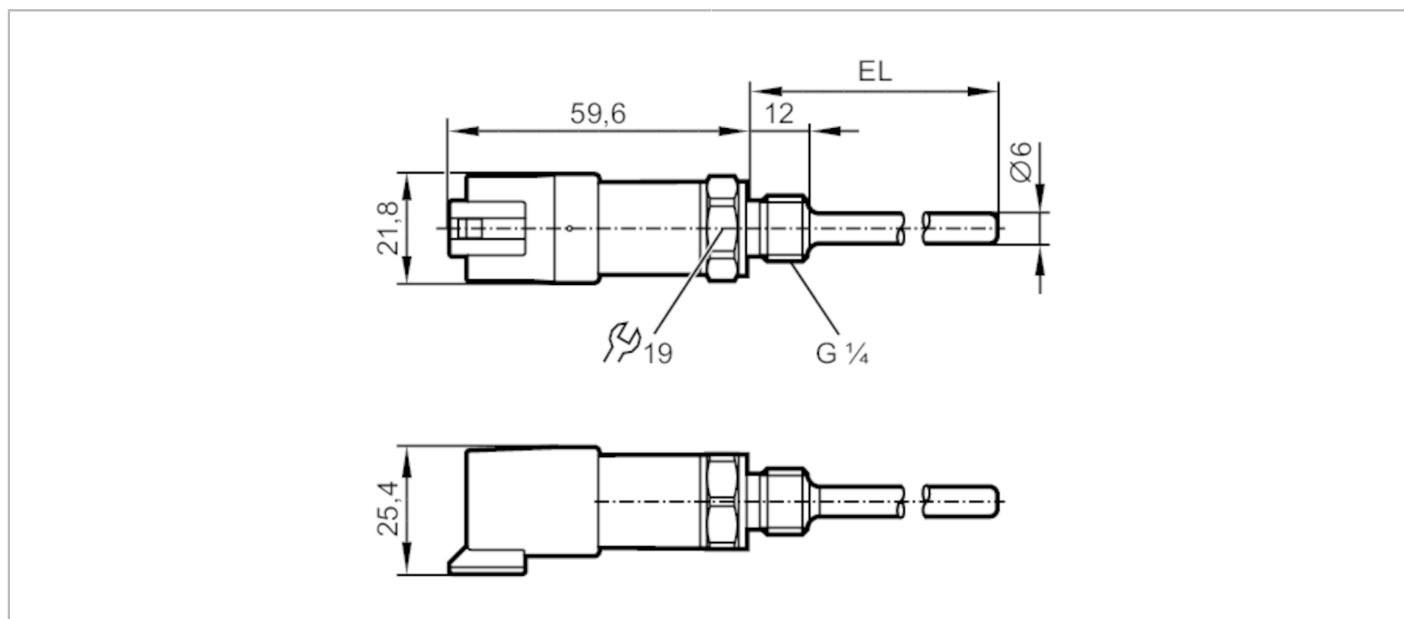


TU4105



Датчик температуры

TU-025CLEM14-A-ZVG/DE



Характеристики

Количество входов и выходов	Количество аналоговых выходов: 1	
Диапазон измерения	-50...150 °C	-58...302 °F
Подключение к процессу	резьбовое соединение G 1/4 внешняя резьба	
Монтажная длина EL [mm]	25	

Приложение

Измерительный элемент	1 x Pt 1000; (to DIN EN 60751, класс A)	
Среда	Жидкие или газообразные среды	
Предел прочности по давлению [bar]	400	

Электронные данные

Рабочее напряжение [V]	8...32 DC; ("supply class 2" согласно cULus)	
Потребление тока [mA]	< 30	
Класс защиты	III	
Защита от переплюсовки	да	

Входы/выходы

Количество входов и выходов	Количество аналоговых выходов: 1	
-----------------------------	----------------------------------	--



Датчик температуры

TU-025CLEM14-A-ZVG/DE

Выходы		
Общее количество выходов		1
Выходной сигнал		аналоговый сигнал
Количество аналоговых выходов		1
Аналоговый выход по напряжению	[V]	0,5...4,5
Мин. сопротивление нагрузки	[Ω]	2000
Защита от короткого замыкания		да
Защита от перегрузок по току		да
Диапазон измерения/настройки		
Диапазон измерения		-50...150 °C -58...302 °F
Разрешение		
Разрешение аналогового выхода	[K]	0,1
Точность/ погрешность		
Точность аналогового выхода	[K]	± 0,3 + (± 0,1 % MS)
Температурный коэффициент [% от диапазона измерения / 10 K]		0,1; (При отклонении от стандартных условий 25 ± 5 °C)
Время реакции		
Динамика реакции срабатывания T05 / T09	[s]	1 / 3; (по DIN EN 60751)
Условия эксплуатации		
Температура окружающей среды	[°C]	-40...100
Температура хранения	[°C]	-40...100
Степень защиты		IP 68; IP 69K
Испытания / одобрения		
ЭМС		DIN EN 61000-6-2
		DIN EN 61000-6-3
Ударопрочность		DIN EN 60068-2-27 50 г (11 ms)
Вибропрочность		DIN EN 60068-2-6 20 г (10...2000 Hz)
MTTF	[годы]	849
Сертификат UL		Регистрационный номер UL K009
Механические данные		
Вес	[g]	88,2
Материал		нерж. сталь (1.4404 / 316L); PPS; FKM
Материалы корпуса в контакте с изм. средой		нерж. сталь (1.4404 / 316L); FKM
Подключение к процессу		резьбовое соединение G 1/4 внешняя резьба
Диаметр зонда	[mm]	6
Монтажная длина EL	[mm]	25

TU4105



Датчик температуры

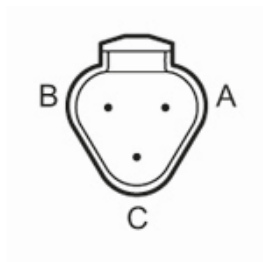
TU-025CLEM14-A-ZVG/DE

Примечания

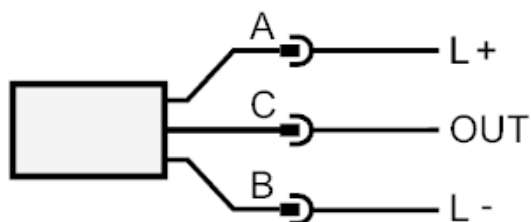
Примечания	Значения точности относятся к проточной воде.
	в отношении к UL: для использования в цепи низкого напряжения с защитой от сверхтоков
	в соответствии с UL873 таб. 28.1 или $I_{max} = 100/U_b$ (U_b =напряжение цепи)
Упаковочная величина	1 шт.

электрическое подключение

Разъем: 1 x DEUTSCH разъем (DT04-3P)



Соединение



OUT: Аналоговый выход