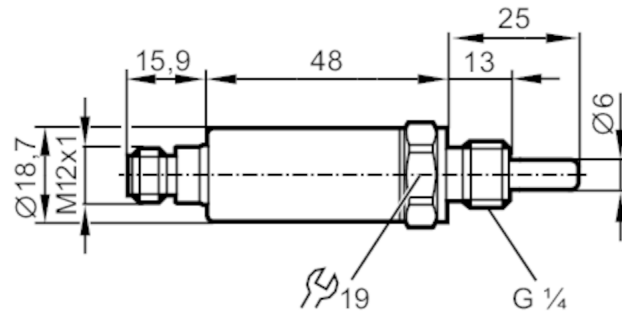


TV7105



Датчик температуры с IO-Link

TV7-025CLER14-QFRVG/US



Характеристики

Количество входов и выходов	Количество цифровых выходов: 2
Диапазон измерения [°C]	-50...150
Подключение к процессу	резьбовое соединение G 1/4
Монтажная длина EL [mm]	25

Приложение

Особенности	позолоченные контакты
Измерительный элемент	1 x Pt 1000; (to DIN EN 60751, класс A)
Среда	Жидкие или газообразные среды
Предел прочности по давлению [bar]	400
Примечание к прочности по давлению	датчик При установке в адаптеры действительна спецификация адаптера

Электронные данные

Рабочее напряжение [V]	18...32 DC; ("supply class 2" согласно cULus)
Потребление тока [mA]	< 50
Класс защиты	III
Защита от переплюсовки	да
Время задержки включения питания [s]	1
Встроенный "Watchdog"	да

Входы/выходы

Количество входов и выходов	Количество цифровых выходов: 2
-----------------------------	--------------------------------



Датчик температуры с IO-Link

TV7-025CLER14-QFRVG/US

Выходы	
Общее количество выходов	2
Выходной сигнал	коммутационный сигнал; IO-Link; (конфигурируемый)
Электрическое исполнение	PNP/NPN
Количество цифровых выходов	2
Функция выходного сигнала	нормально открытый / нормально закрытый; (параметризуемый)
Макс. падение напряжения коммутационного выхода DC [V]	2,5
Постоянный ток нагрузки коммутационного выхода DC [mA]	100
Диапазон измерения/настройки	
Диапазон измерения [°C]	-50...150
Точка срабатывания SP [°C]	-49,8...150
Точка сброса rP [°C]	-50...149,8
С шагом в [°C]	0,1
Разрешение	
Разрешение коммутационного выхода [K]	0,1
Точность/ погрешность	
Погрешность точки переключения [K]	± 0,3
Температурный дрейф на каждые 10 K [K]	0,1 **)
Время реакции	
Динамика реакции срабатывания T05 / T09 [s]	1 / 3; (по DIN EN 60751)
Программное обеспечение / Программирование	
Выбор параметров	гистерезис / окно; нормально открытый / нормально закрытый; логика переключения; задержка при включении / выключении; Демпфирование; Дисплей
Интерфейсы	
Коммуникационный интерфейс	IO-Link
Способ передачи	COM2 (38,4 kBaud)
IO-Link проверка	1.1
Условия эксплуатации	
Температура окружающей среды [°C]	-40...80
Примечание к температуре окружающей среды	при температуре среды: < 125 °C
	-40...50 °C
	при температуре среды: < 150 °C
Температура хранения [°C]	-40...100
Степень защиты	IP 69K

TV7105



Датчик температуры с IO-Link

TV7-025CLER14-QFRVG/US

Испытания / одобрения		
ЭМС	DIN EN 61000-6-2	
	DIN EN 61000-6-3	
Ударопрочность	DIN IEC 68-2-27	50 г (11 ms)
Вибропрочность	DIN EN 60068-2-6	20 г (10...2000 Hz)
MTTF [годы]	542,6	
Сертификат UL	Регистрационный номер UL	K019

Механические данные		
Вес [g]	71,5	
Материал	нерж. сталь (1.4404 / 316L); FKM	
Материалы корпуса в контакте с изм. средой	нерж. сталь (1.4404 / 316L); O-кольцо: FKM	
Момент затяжки [Nm]	35	
Подключение к процессу	резьбовое соединение G 1/4	
Диаметр зонда [mm]	6	
Монтажная длина EL [mm]	25	

Примечания		
Примечания	Значения точности относятся к проточной воде.	
Упаковочная величина	1 шт.	

электрическое подключение

Разъем: 1 x M12; Контакты: позолоченый



TV7105



Датчик температуры с IO-Link

TV7-025CLER14-QFRVG/US

Соединение



OUT1: Коммутационный выход / IO-Link

OUT2: Коммутационный выход

Цвета в соответствии с DIN EN 60947-5-2

Цвета жил :

BK = черный

BN = коричневый

BU = синий

WH = белый