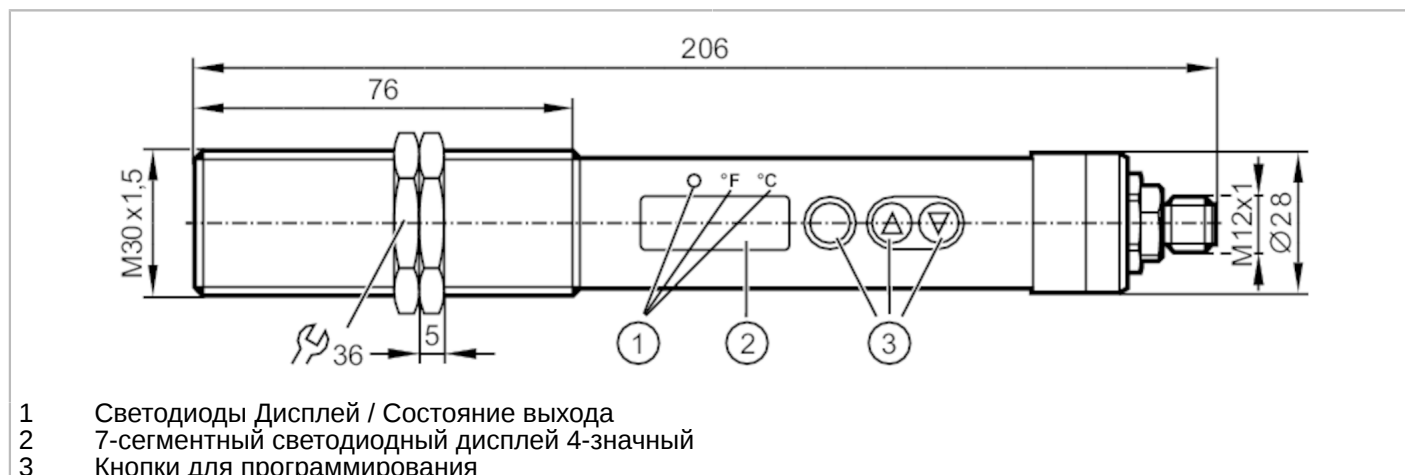


TW2100



Инфракрасный датчик температуры

TW-029KLBM30-KFDKG/US



- 1 Светодиоды Дисплей / Состояние выхода
- 2 7-сегментный светодиодный дисплей 4-значный
- 3 Кнопки для программирования

CE ENEC IO-Link

Характеристики	
Количество входов и выходов	Количество цифровых выходов: 1; Количество аналоговых выходов: 1
Диапазон измерения	0...999,5 °C 32...1831 °F
Приложение	
Применение	асфальт; покрытый металл; жидкости; стекло; Резина; дерево; керамика; пластик; лак; пищевые продукты; бумага; ткань
Электронные данные	
Рабочее напряжение [V]	18...32 DC; (по SELV/PELV)
Потребление тока [mA]	< 50
Мин. сопротивление изоляции [MΩ]	100; (50 V DC)
Класс защиты	III
Защита от переплюсовки	да
Время задержки включения питания [s]	< 1
Входы/выходы	
Количество входов и выходов	Количество цифровых выходов: 1; Количество аналоговых выходов: 1
Входы	
Контрольный вход	Тип 3 (IEC 61131-2)



Инфракрасный датчик температуры

TW-029KLBМ30-KFDKG/US

Выходы		
Общее количество выходов		2
Выходной сигнал		коммутационный сигнал; аналоговый сигнал; IO-Link; (конфигурируемый)
Электрическое исполнение		PNP
Количество цифровых выходов		1
Функция выходного сигнала		нормально открытый / нормально закрытый; (параметризуемый)
Макс. падение напряжения коммутационного выхода DC	[V]	2,5
Постоянный ток нагрузки коммутационного выхода DC	[mA]	150
Количество аналоговых выходов		1
Аналоговый выход по току	[mA]	4...20
Наиб.нагрузка	[Ω]	500
Защита от короткого замыкания		да
Тип защиты от короткого замыкания		тактовый
Защита от короткого замыкания		да
Защита от перегрузок по току		да
Диапазон контроля		
Диапазон длин осей	[μm]	8...14
Диапазон измерения/настройки		
Диапазон измерения		0...999,5 °C 32...1831 °F
Точка срабатывания SP		1...999,5 °C 34...1831 °F
Точка сброса rP		0...998,5 °C 32...1829 °F
Аналоговая пусковая точка		0...949,5 °C 32...1741,1 °F
Аналоговая конечная точка		50...999,5 °C 122...1831 °F
С шагом в		0,5 °C 1 °F
Разрешение		
Разрешение коммутационного выхода	[K]	0,5
Разрешение аналогового выхода	[K]	0,2; (+ 0.03 % установленного диапазона измерения)
Разрешение дисплея	[K]	0,5
Точность/ погрешность		
Точность	[K]	< ± 1 %; (от измеренного значения, мин. 2 K (степень эмиссии = 1, T = 23 °C))
Повторяемость	[K]	1
Время реакции		
Время отклика	[ms]	100



Инфракрасный датчик температуры

TW-029KLBМ30-KFDKG/US

Программное обеспечение / Программирование		
Настройка точки переключения	Кнопки для программирования	
Выбор параметров	Диапазон аналогового сигнала; нормально открытый / нормально закрытый; задержка при включении/выключении; Демпфирование; Peakhold; эмиссионная способность; функция моделирования	
Интерфейсы		
Коммуникационный интерфейс	IO-Link	
Способ передачи	COM2 (38,4 kBaud)	
IO-Link проверка	1.1	
Стандарт SDCI	IEC 61131-9	
SIO режим	да	
Нужный тип порта	A	
Аналоговые рабочие данные	16	
Бинарные рабочие данные	1	
Миним. время рабочего цикла [ms]	3,6	
Поддерживаемые DeviceID	Режим работы по умолчанию	ID прибора
		716
Условия эксплуатации		
Температура окружающей среды [°C]	0...65	
Температура хранения [°C]	-20...80	
Макс. допустимая относительная влажность воздуха [%]	95; (без конденсации)	
Степень защиты	IP 65	
Испытания / одобрения		
ЭМС	DIN EN 61000-6-2	
	DIN EN 61000-6-4	
Ударопрочность	DIN EN 60068-2-27	30 г (11 ms)
Вибропрочность	DIN EN 60068-2-6	5 г (10...2000 Hz)
Механические данные		
Вес [g]	445	
Корпус	Резьбовой корпус	
Размеры [mm]	M30 x 1,5 / L = 206	
Обозначение резьбы	M30 x 1,5	
Материал	Резьбовая втулка: нерж. сталь (1.4305/303); полиэстер	
Материал линз	Линзы с антибликовым покрытием, прозрачные для инфракрасного света	

TW2100



Инфракрасный датчик температуры

TW-029KLBM30-KFDKG/US

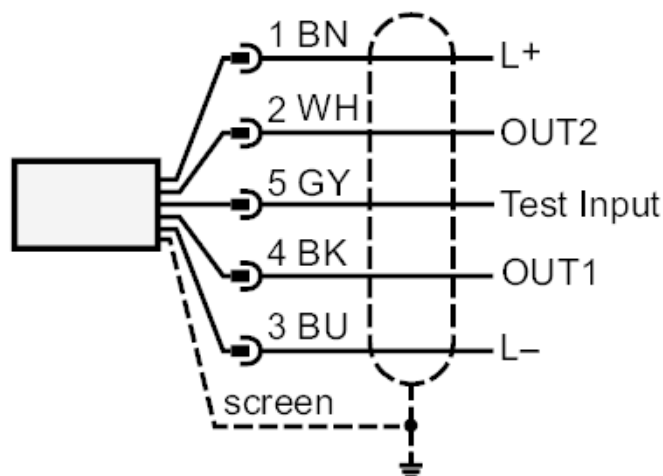
Дисплей / Элементы управления		
Дисплей	Дисплей	2 x светодиод, жёлтый
	Состояние выхода	1 x светодиод, жёлтый
	Функции дисплея	7-сегментный светодиодный дисплей, 4-значный
	Измеренные значения	7-сегментный светодиодный дисплей, 4-значный
	Помощь при настройке	Светодиодный индикатор, зелёный
Элементы управления	3	Кнопки / светодиод

Принадлежности	
Комплект поставки	крепежные гайки: 2

Примечания	
Примечания	Для защиты инфракрасных датчиков температуры от помех используйте экранированный кабель. Экран должен быть подключен к корпусу датчика через разъем.
Упаковочная величина	1 шт.

электрическое подключение

Соединение



OUT1: Коммутационный выход / IO-Link

OUT2: Аналоговый выход

Цвета жил :

BK = черный

BN = коричневый

BU = синий

GY = серый

WH = белый

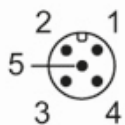
Разъем: 1 x M12

TW2100

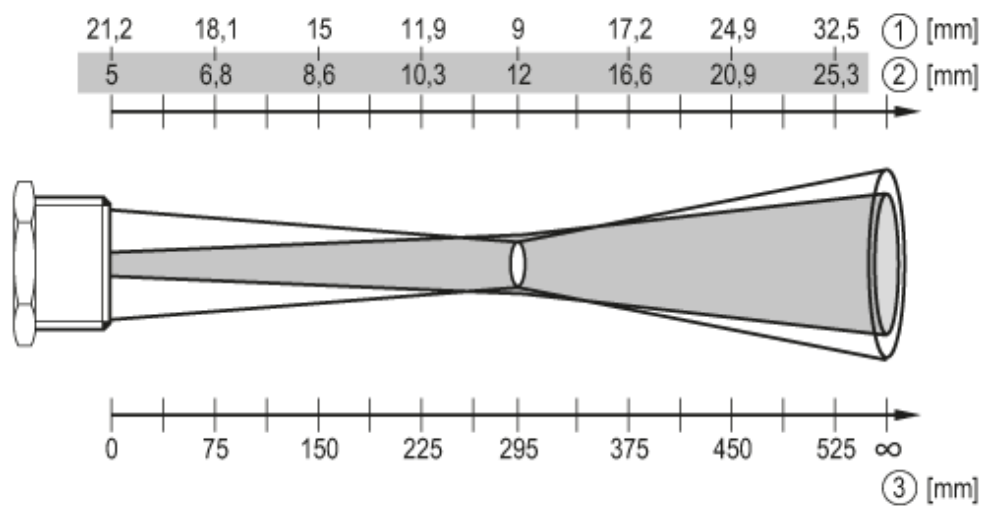


Инфракрасный датчик температуры

TW-029KLBM30-KFDKG/US



диаграммы и графики



- 1 диаметр измеряемой точки
- 2 Диаметр Светодиодный индикатор
- 3 расстояние измерения