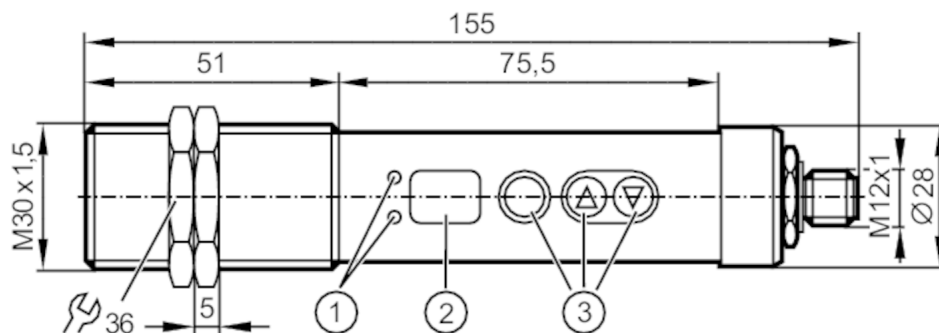


# TW7000



## Инфракрасный датчик температуры

TW-023CMDM30-QFPKG/US



- 1 Светодиоды Состояние выхода
- 2 7-сегментный светодиодный дисплей 2-значный
- 3 Кнопки для программирования



### Характеристики

Количество входов и выходов	Количество цифровых выходов: 2	
Диапазон измерения	50...500 °C	122...932 °F

### Приложение

Применение	асфальт; покрытый металл; жидкости; стекло; Резина; дерево; керамика; пластик; лак; пищевые продукты; бумага; ткань
------------	---

### Электронные данные

Рабочее напряжение [V]	10...34 DC
Потребление тока [mA]	30; (24 V)
Класс защиты	III

### Входы/выходы

Количество входов и выходов	Количество цифровых выходов: 2
-----------------------------	--------------------------------

### Входы

Контрольный вход	функция проверки активна при $U(\text{test}) > 9 \text{ V}$
------------------	---



## Инфракрасный датчик температуры

TW-023CMDM30-QFPKG/US

Выходы		
Общее количество выходов	2	
Выходной сигнал	коммутационный сигнал	
Электрическое исполнение	PNP	
Количество цифровых выходов	2	
Функция выходного сигнала	нормально открытый / нормально закрытый; (параметризуемый)	
Макс. падение напряжения коммутационного выхода DC [V]	2,5	
Постоянный ток нагрузки коммутационного выхода DC [mA]	150	
Защита от короткого замыкания	да	
Тип защиты от короткого замыкания	тактовый	
Защита от перегрузок по току	да	
Диапазон контроля		
Диапазон длин осей [μm]	8...14	
Диапазон измерения/настройки		
Диапазон измерения	50...500 °C	122...932 °F
Заводская настройка	SP1 = 25 %; rP1 = 23 %; SP2 = 75 %; rP2 = 73 %	
Точка срабатывания SP	50...495,5 °C	122...923,9 °F
Точка сброса rP	50...495,5 °C	122...923,9 °F
С шагом в	4,5 °C	8,1 °F
Разрешение		
Разрешение коммутационного выхода [K]	4,5	
Разрешение дисплея [K]	4,5	
Точность/ погрешность		
Точность [K]	< ± 1 %; (< ± 1 % от MEW (степень эмиссии = 1 и T = 23°C))	
Время реакции		
Время отклика [ms]	100	
Программное обеспечение / Программирование		
Настройка точки переключения	Кнопки для программирования	
Выбор параметров	Гистерезис; нормально открытый / нормально закрытый; задержка при включении/выключении	
Условия эксплуатации		
Температура окружающей среды [°C]	0...65	
Температура хранения [°C]	-20...80	
Макс. допустимая относительная влажность воздуха [%]	95; (без конденсации)	
Степень защиты	IP 65	

# TW7000



## Инфракрасный датчик температуры

TW-023CMDM30-QFPKG/US

Испытания / одобрения		
ЭМС	DIN EN 61000-4-2 ESD	4 kV CD / 8 kV AD
	DIN EN 61000-4-3 ВЧ излучение	10 V/m
	DIN EN 61000-4-4 Burst	2 kV подключение клещами
	DIN EN 61000-4-5 Surge	0,5 / 1 kV
	DIN EN 61000-4-6 ВЧ проводимость	10 V
	EN 55011 излучение	класс B
Ударопрочность	DIN EN 60068-2-27	30 г (11 ms)
Вибропрочность	DIN EN 60068-2-6	5 г (10...2000 Hz)
MTTF	[годы]	150
Механические данные		
Вес	[g]	350
Корпус		Резьбовой корпус
Размеры	[mm]	M30 x 1,5 / L = 155
Обозначение резьбы		M30 x 1,5
Материал		Резьбовая втулка: нерж. сталь (1.4305/303); полиэстер
Материал линз		Линзы с антибликовым покрытием, прозрачные для инфракрасного света
Дисплей / Элементы управления		
Дисплей	Состояние выхода	2 x светодиод, жёлтый
	Функции дисплея	7-сегментный светодиодный дисплей, 2-значный
	Измеренные значения	7-сегментный светодиодный дисплей, 2-значный
Элементы управления	3	Кнопки / светодиод
Принадлежности		
Комплект поставки		крепежные гайки: 2
Примечания		
Примечания		MW = Измеренное значение
		MEW = Верхний предел диапазона измерения
Упаковочная величина		1 шт.

# TW7000

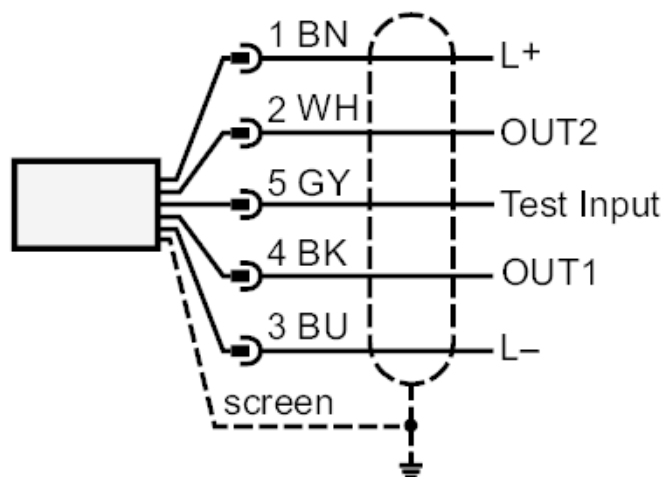


## Инфракрасный датчик температуры

TW-023CMDM30-QFPKG/US

### электрическое подключение

#### Соединение

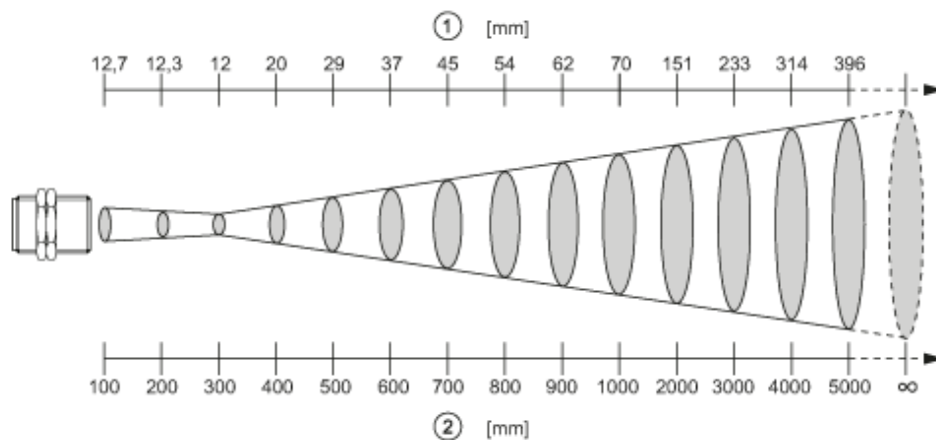


Цвета жил :

BK =	черный
BN =	коричневый
BU =	синий
GY =	серый
WH =	белый

Разъем: 1 x M12

### диаграммы и графики



- 1 диаметр измеряемой точки
- 2 расстояние измерения