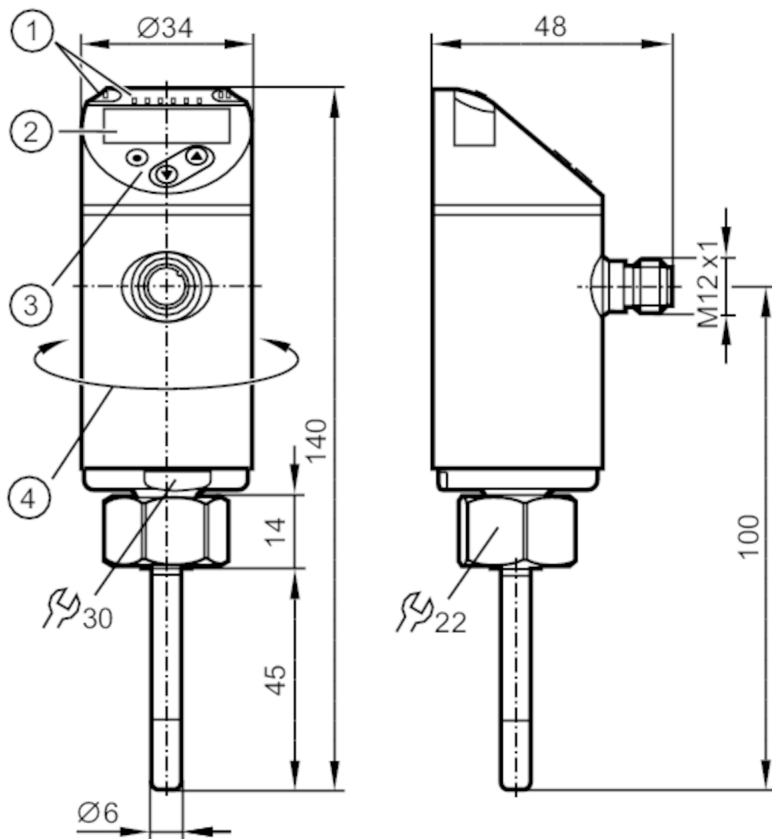


TY2511



Датчик температуры с дисплеем

TN-045KCBBD18-MFPKG/US/



- 1 Светодиоды Дисплей / Состояние выхода
- 2 буквенно-цифровой дисплей 4-значный красный/зеленый
- 3 Кнопки для программирования
- 4 верхнюю часть корпуса можно вращать 345°



Характеристики

Количество входов и выходов	Количество цифровых выходов: 1; Количество аналоговых выходов: 1
Диапазон измерения [°C]	-50...150
Подключение к процессу	резьбовое соединение M18 x 1,5 внутренняя резьба
Монтажная длина EL [mm]	45

Приложение

Особенности	позолоченные контакты
Измерительный элемент	1 x Pt 1000; (to DIN EN 60751, класс A)
Среда	Жидкие или газообразные среды
Предел прочности по давлению [bar]	300
Миним. глубина установки [mm]	12



Датчик температуры с дисплеем

TN-045K CBD18-MFPKG/US/

Электронные данные	
Рабочее напряжение [V]	18...32 DC; ("supply class 2" согласно cULus)
Потребление тока [mA]	< 50
Класс защиты	III
Защита от переплюсовки	да
Время задержки включения питания [s]	1
Встроенный "Watchdog"	да
Входы/выходы	
Количество входов и выходов	Количество цифровых выходов: 1; Количество аналоговых выходов: 1
Выходы	
Общее количество выходов	2
Выходной сигнал	коммутационный сигнал; аналоговый сигнал; IO-Link; (конфигурируемый)
Электрическое исполнение	PNP/NPN
Количество цифровых выходов	1
Функция выходного сигнала	нормально открытый / нормально закрытый; (параметризуемый)
Макс. падение напряжения коммутационного выхода DC [V]	2,5
Постоянный ток нагрузки коммутационного выхода DC [mA]	250
Количество аналоговых выходов	1
Аналоговый выход по току [mA]	4...20
Наиб. нагрузка [Ω]	500
Аналоговый выход по напряжению [V]	0...10
Мин. сопротивление нагрузки [Ω]	2000
Защита от короткого замыкания	да
Тип защиты от короткого замыкания	тактовый
Защита от перегрузок по току	да
Диапазон измерения/настройки	
Длина зонда L [mm]	45
Диапазон измерения [°C]	-50...150
Заводская настройка	-40...150 °C
Точка срабатывания SP [°C]	-49,8...150
Точка сброса rP [°C]	-50...149,8
Аналоговая пусковая точка [°C]	-50...145
Аналоговая конечная точка [°C]	-45...150
С шагом в [°C]	0,1



Датчик температуры с дисплеем

TN-045KCB18-MFPKG/US/

Разрешение		
Разрешение коммутационного выхода	[K]	0,1
Разрешение аналогового выхода	[K]	токовый выход: MS / 4096; выход напряжения: MS / 3561
Разрешение дисплея	[K]	0,1
Точность/ погрешность		
Погрешность точки переключения	[K]	$\pm 0,3 + (\pm 0,1 \% MS)$
Точность аналогового выхода	[K]	$\pm 0,3 + (\pm 0,1 \% MS)$
Точность дисплея	[K]	$\pm 0,3 + (\pm 0,1 \% MS)$
Температурный коэффициент [% от диапазона измерения / 10 K]		0,1; (При отклонении от стандартных условий 25 °C)
Время реакции		
Динамика реакции срабатывания T05 / T09	[s]	1 / 3; (по DIN EN 60751)
Программное обеспечение / Программирование		
Выбор параметров		гистерезис / окно; нормально открытый / нормально закрытый; логика переключения; задержка при включении / выключении; Демпфирование
Интерфейсы		
Коммуникационный интерфейс		IO-Link
Способ передачи		COM2 (38,4 kBaud)
IO-Link проверка		1.1
Условия эксплуатации		
Температура окружающей среды	[°C]	-25...80
Температура хранения	[°C]	-40...100
Степень защиты		IP 67
Испытания / одобрения		
ЭМС		DIN EN 61000-6-2
		DIN EN 61000-6-3
Ударопрочность		DIN IEC 68-2-27
Вибропрочность		DIN EN 60068-2-6
MTTF	[годы]	470
Сертификат UL		Регистрационный номер UL
		K013
Механические данные		
Вес	[g]	197
Корпус		Компактная конструктивная форма с использованием сменных переходников
Материал		нерж. сталь (1.4404 / 316L); PBT+PC-GF30; PBT-GF20; PC
Материалы корпуса в контакте с изм. средой		нерж. сталь (1.4404 / 316L); O-кольцо: FKM 80 Shore A
Подключение к процессу		резьбовое соединение M18 x 1,5 внутренняя резьба
Монтажная длина EL	[mm]	45

TY2511



Датчик температуры с дисплеем

TN-045K CBD18-MFPKG/US/

Дисплеи / Элементы управления

Дисплей	Дисплей	1 x светодиод, зелёный
	Состояние выхода	светодиод, жёлтый
	Измеренные значения	буквенно-цифровой дисплей, красный/зеленый 4-значный

Примечания

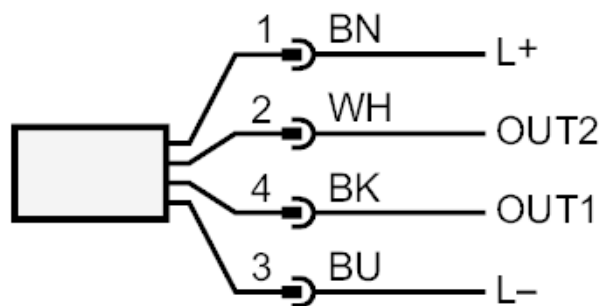
Примечания	MS = настройка интервала измерения
Упаковочная величина	1 шт.
	Значения точности относятся к проточной воде.

электрическое подключение

Разъем: 1 x M12; Контакты: позолоченый



Соединение



OUT1: Коммутационный выход / IO-Link

OUT2: Аналоговый выход

Цвета в соответствии с DIN EN 60947-5-2

Цвета жил :

BK = черный

BN = коричневый

BU = синий

WH = белый