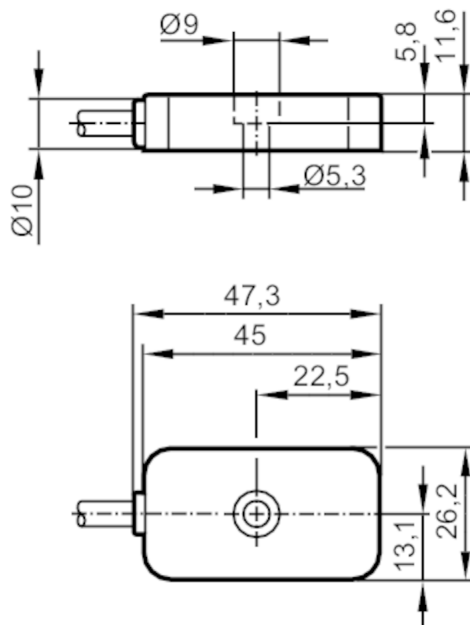


VSM103



Акселерометр

VIBRATION SENSOR



Характеристики

Диапазон измерения вибрации	[g]	-40...40
Частотный диапазон	[Hz]	0...4500

Приложение

Особенности	Пригодность для кабельной цепи
-------------	--------------------------------

Электронные данные

Напряжение смещения постоянного тока	[V]	13...15
Рабочий ток	[mA]	4...6
Мин. сопротивление изоляции	[MΩ]	100; (500 V DC)
Класс защиты		III
Защита от перепутывания полярности		да
Вид датчика		Микроэлектромеханическая система (MEMS)

Диапазон измерения/настройки

Диапазон измерения вибрации	[g]	-40...40
Частотный диапазон	[Hz]	0...4500
Макс. поперечная чувствительность	[%]	5
Количество осей измерения		3

Точность/ погрешность

Точность	0...3 kHz: +/- 10 %
----------	---------------------

VSM103



Акселерометр

VIBRATION SENSOR

	3...4,5 kHz: 3 dB
Чувствительность	100 mV/g
Отклонение линейности [% диапазона]	2

Условия эксплуатации

Температура окружающей среды [°C]	-30...85
Температура хранения [°C]	-30...100
Степень защиты	IP 67; IP 68; IP 69K

Испытания / одобрения

ЭМС	DIN EN 61000-6-2	
	DIN EN 61000-6-3	
Ударопрочность	DIN EN 60068-2-27	50 г 11 ms
Вибропрочность	DIN EN 60068-2-6	20 г / 10...3000 Hz
MTTF [годы]		529

Механические данные

Вес [g]	105,6	
Способ монтажа	крепежный винт	
Размеры [mm]	26,2 x 47,3 x 11,6	
Материал	корпус: нерж. сталь (1.4404 / 444)	
Момент затяжки [Nm]	3,5	
Пригодность для кабельной цепи	да	
Пригодность для кабельной цепи	Радиус изгиба в случае движения кабеля	мин. 10 x диаметр кабеля
	Радиус изгиба в случае фиксированной укладки	мин. 4 x диаметр кабеля

Принадлежности

Комплект поставки	винт с цилиндрической головкой: 1 x M5 x 12
-------------------	---

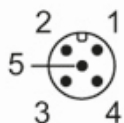
Примечания

Упаковочная величина	1 шт.
----------------------	-------

электрическое подключение

Кабель: 0,3 м, PUR (полиуретан), Ø 4,9 мм; Максимальная длина кабеля: 250 м; Экран (подсоединен к корпусу); 5 x 0,14 мм²

электрическое подключение - разъем M12



VSM103



Акселерометр

VIBRATION SENSOR

- | | |
|---|--------------------------|
| 1 | коричневый = IEPЕ X |
| 2 | белый = IEPЕ Z |
| 3 | синий = GND |
| 4 | черный = самодиагностика |
| 5 | серый = IEPЕ Y |