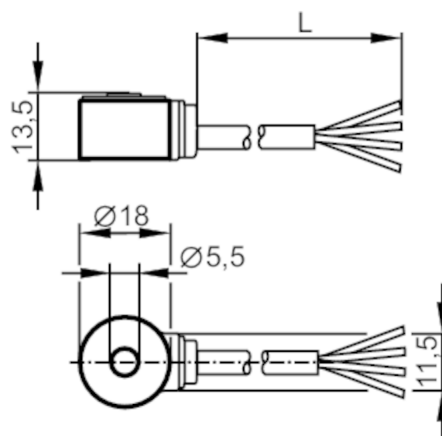


VSA005



Акселерометр

VIBRATION SENSOR



Характеристики

Диапазон измерения вибрации	[g]	-25...25
Частотный диапазон	[Hz]	1...10000
Принцип измерения		емкостный

Приложение

Особенности	экранированный кабель; Пригодность для кабельной цепи
Исполнение	для подключения к внешней системе диагностики VSE
Применение	обнаружение вибрации

Электронные данные

Рабочее напряжение	[V]	7,2...10,8 DC
Потребление тока	[mA]	< 15
Мин. сопротивление изоляции	[MΩ]	100; (500 V DC)
Класс защиты		III
Защита от перепутывания полярности		да
Вид датчика		Микроэлектромеханическая система (MEMS)

Выходы

Аналоговый выход по току	[mA]	0...10
Наиб.нагрузка	[Ω]	300

Диапазон измерения/настройки

Диапазон измерения вибрации	[g]	-25...25
Частотный диапазон	[Hz]	1...10000
Принцип измерения		емкостный
Чувствительность	[μA/g]	142
Количество осей измерения		1

VSA005



Акселерометр

VIBRATION SENSOR

Точность/ погрешность		
Отклонение линейности	0,2 %	
Условия эксплуатации		
Температура окружающей среды [°C]	-20...80	
Примечание к температуре окружающей среды	cULus: < 80 °C	
Температура хранения [°C]	-20...80	
Макс. допустимая относительная влажность воздуха [%]	80; (40 °C: 50 % без конденсации)	
Степень защиты	IP 67	
Испытания / одобрения		
ЭМС	EN 61000-6-2	
	EN 61000-6-3	
Ударопрочность	DIN EN 60068-2-27	50 г 11 ms
Вибропрочность	DIN EN 60068-2-20	20 g / 10 ... 2000 Hz
MTTF [годы]	2660	
Механические данные		
Вес [g]	323,5	
Способ монтажа	крепежный винт	
Материал	корпус: нерж. сталь (1.4404 / 316L)	
Момент затяжки [Nm]	5	
Mechanische Überlastfestigkeit [g]	500	
Пригодность для кабельной цепи	да	
Пригодность для кабельной цепи	Радиус изгиба в случае фиксированной укладки	: мин. 4 x диаметр кабеля
	Радиус изгиба в случае движения кабеля	: мин. 15 x диаметр кабеля
Принадлежности		
Комплект поставки	головка болта: 1 x M5 x 20, Torx 15	
Примечания		
Упаковочная величина	1 шт.	
электрическое подключение		
Кабель: 10 m, PUR (полиуретан), Ø 4 mm, экранированный; Максимальная длина кабеля: 250 m; дренажная проволока, присоединенная к корпусу; 4 x 0,14 mm ²		
синий	GND	
черный	test	
коричневый	L+	
белый	Out	
защитный экран	экранированный провод	