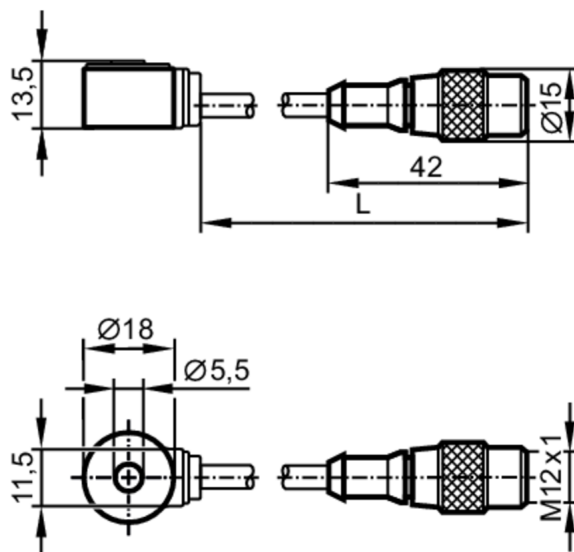


VSA008



Акселерометр

VIBRATION SENSOR



Характеристики

Диапазон измерения вибрации	[g]	-25...25
Частотный диапазон	[Hz]	1...10000
Принцип измерения		емкостный

Приложение

Особенности	Пригодность для кабельной цепи
Исполнение	для подключения к внешней системе диагностики VSE
Применение	обнаружение вибрации

Электронные данные

Рабочее напряжение	[V]	7,2...10,8 DC
Потребление тока	[mA]	< 15
Класс защиты		III
Вид датчика		Микроэлектромеханическая система (MEMS)

Выходы

Аналоговый выход по току	[mA]	0...10
--------------------------	------	--------

Диапазон измерения/настройки

Диапазон измерения вибрации	[g]	-25...25
Частотный диапазон	[Hz]	1...10000
Принцип измерения		емкостный
Чувствительность	[μ A/g]	142
Количество осей измерения		1

Точность/ погрешность


Отклонение линейности		0,2 %
-----------------------	--	-------

VSA008



Акселерометр

VIBRATION SENSOR

Условия эксплуатации		
Температура окружающей среды [°C]	-30...80	
Температура хранения [°C]	-20...80	
Макс. допустимая относительная влажность воздуха [%]	80; (40 °C: 50 % без конденсации)	
Степень защиты	IP 67	
Испытания / одобрения		
ЭМС	EN 61000-6-2	
	EN 61000-6-3	
Сертификат UL	Ta	75 °C
	Enclosure type	1
	напряжение питания	Limited Voltage/Current
	Номер файла UL	E251902
Механические данные		
Вес [g]	64,2	
Способ монтажа	крепежный винт	
Материал	корпус: нерж. сталь (1.4404 / 316L)	
Mechanische Überlastfestigkeit [g]	500	
Пригодность для кабельной цепи	да	
Пригодность для кабельной цепи	Радиус изгиба в случае движения кабеля : мин. 15 x диаметр кабеля	
Принадлежности		
Комплект поставки	головка болта: 1 x M5 x 20, Torx 15	
Примечания		
Упаковочная величина	1 шт.	
электрическое подключение - разъем		
Кабель: 0,5 м, PUR (полиуретан); Максимальная длина кабеля: 250 м; 4 x 0,14 мм ²		
Разъем: M12		
		
синий	GND	
черный	test	
коричневый	L+	
белый	Out	