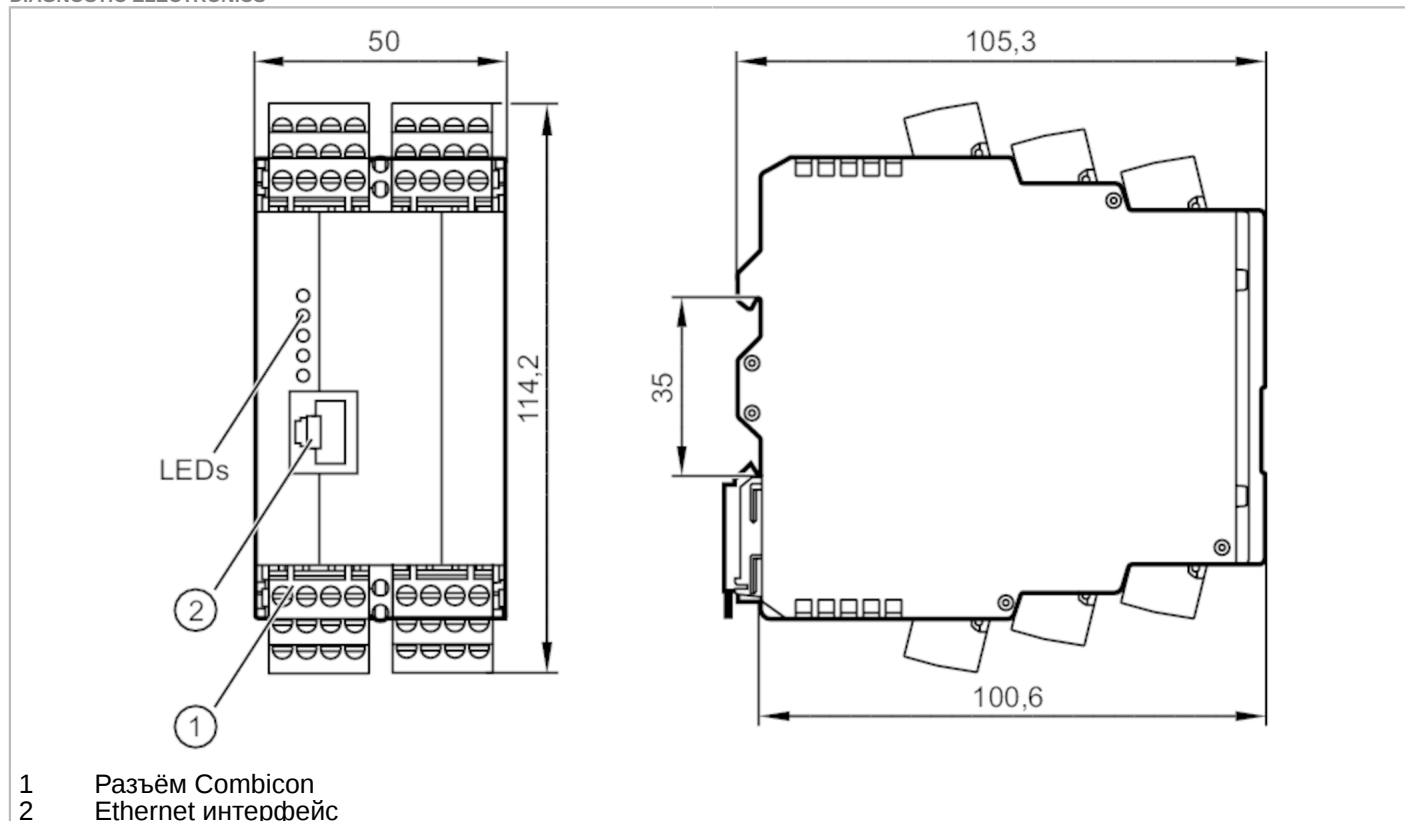


# VSE101



## Прибор диагностики вибрации для датчиков вибрации

DIAGNOSTIC ELECTRONICS



### Характеристики

Частотный диапазон [Hz] 0,1...12000

### Приложение

Исполнение настройка параметров с помощью программного обеспечения VES004

Применение непрерывный мониторинг вибрации

### Электронные данные

Допустимое отклонение рабочего напряжения [%] 20

Рабочее напряжение [V] 24 DC; (используя IEPE-вход: 24 V + 20%; IEPE = Integrated Electronics Piezo Electric)

Потребление тока [mA] 200; (24 V)

Класс защиты III

### Входы/выходы

Общее количество входов и выходов 16; (конфигурируемый)

Количество входов и выходов Количество цифровых входов: 8; Количество аналоговых входов: 2; Количество динамических входов: 4; Количество цифровых выходов: 2; Количество аналоговых выходов: 1



## Прибор диагностики вибрации для датчиков вибрации

DIAGNOSTIC ELECTRONICS

Входы	
Общее количество входов	10
Количество цифровых входов	8; (конфигурируемый)
Входная цепь цифровых входов	HTL
Количество аналоговых входов	2
Аналоговый вход (ток) [mA]	4...20
Разрешение аналогового входа	12
Количество динамических входов	4
Динамический вход - сигнал	0...10 mA / IEPЕ / 4...20 mA
Динамический вход - разрешение [bit]	16
Динамический вход - частотный диапазон [Hz]	0,1...12000
Динамический вход - частота срабатывания [kSamples]	100
Выходы	
Общее количество выходов	2
Выходной сигнал	коммутационный сигнал; аналоговый сигнал
Электрическое исполнение	PNP
Количество цифровых выходов	2; (конфигурируемый)
Функция выходного сигнала	нормально открытый / нормально закрытый; (параметризуемый)
Макс. падение напряжения коммутационного выхода DC [V]	2
Постоянный ток нагрузки коммутационного выхода DC [mA]	100
Количество аналоговых выходов	1; (конфигурируемый)
Аналоговый выход по току [mA]	0...22; (0...10 V)
Наиб.нагрузка [Ω]	500
Защита от короткого замыкания	да
Тип защиты от короткого замыкания	тактовый
Защита от перегрузок по току	да
Диапазон измерения/настройки	
Частотный диапазон [Hz]	0,1...12000
Интерфейсы	
Коммуникационный интерфейс	Ethernet
Протокол	TCP/IP

# VSE101



## Прибор диагностики вибрации для датчиков вибрации

DIAGNOSTIC ELECTRONICS

### Условия эксплуатации

Температура окружающей среды	[°C]	0...70
Температура хранения	[°C]	0...70
Степень защиты		IP 20

### Испытания / одобрения

ЭМС	EN 61000-6-2	
	EN 61000-6-3	
Сертификат UL	Ta	70 °C
	Enclosure type	1
	напряжение питания	Limited Voltage/Current
	Номер файла UL	E251902

### Механические данные

Вес	[g]	352,2
Корпус		корпус из пластмассы
Способ монтажа		рейка; (TH35/EN60715)
Размеры	[mm]	114 x 50 x 105
Материал		РА (полиамид)

### Память данных

История измерений.		да
Буферизованная память данных		да
Тип памяти данных		кольцевая память; FIFO
Часы реального времени		да;
Ячейки памяти		внутренний
Интервал памяти		min. 1 min
Объем памяти		881664 записи данных

### Принадлежности

Принадлежности (необязательные)		кросс-кабель Ethernet для прямого подключения к ПК
---------------------------------	--	--

### Примечания

Упаковочная величина		1 шт.
----------------------	--	-------

# VSE101



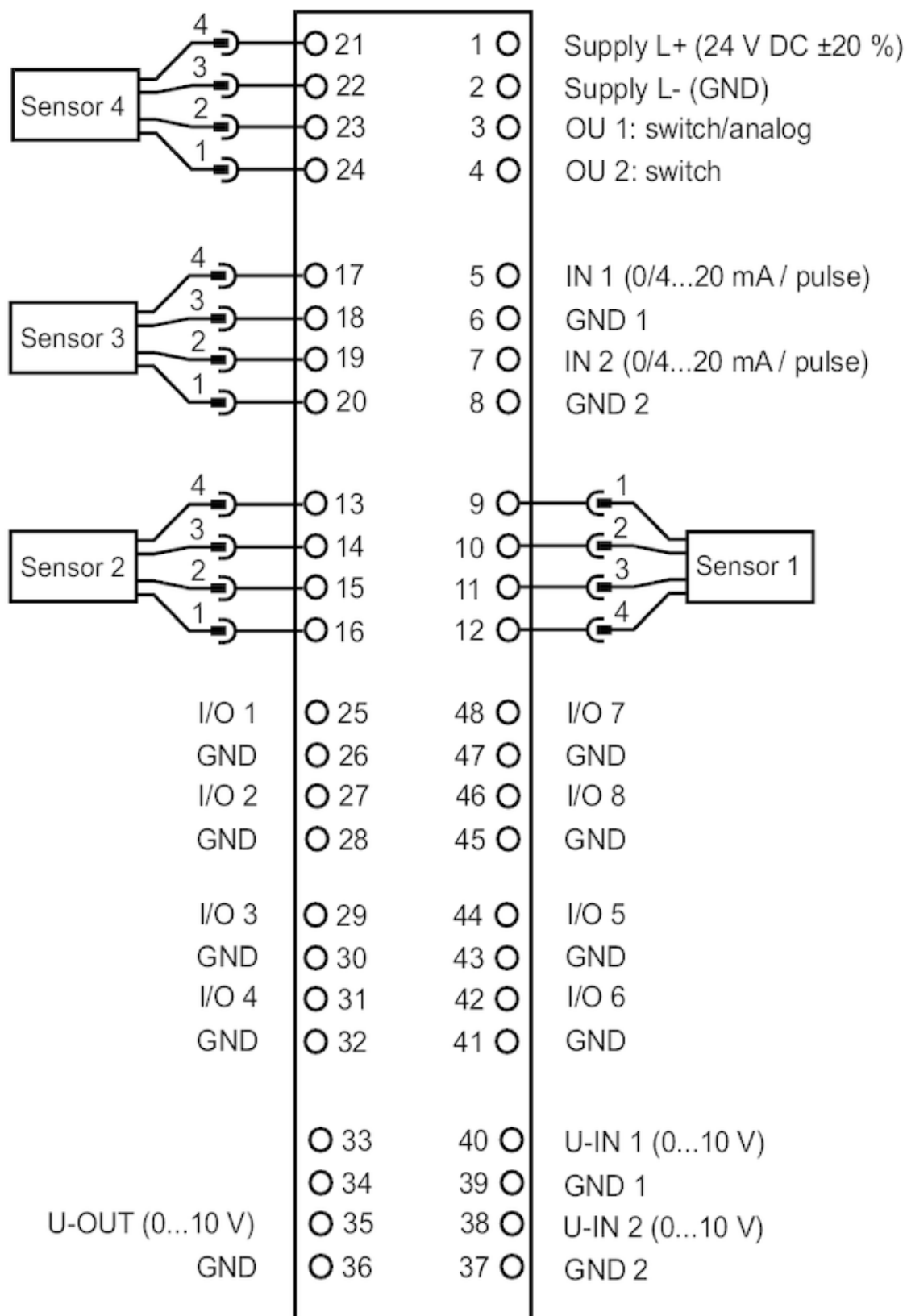
## Прибор диагностики вибрации для датчиков вибрации

DIAGNOSTIC ELECTRONICS

### электрическое подключение

Combicon: ; Максимальная длина кабеля: 250 м

### Соединение



# VSE101

Прибор диагностики вибрации для датчиков  
вибрации

DIAGNOSTIC ELECTRONICS

