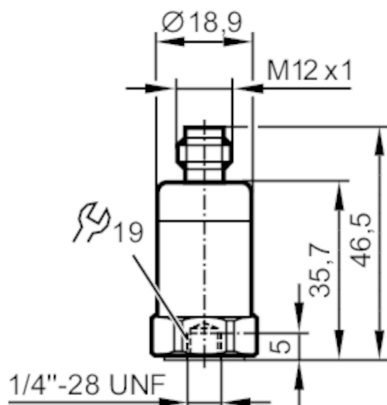


VSP001



Акселерометр

VIBRATION SENSOR



Характеристики		
Диапазон измерения вибрации	[g]	-50...50
Частотный диапазон	[Hz]	2...10000
Принцип измерения		пьезоэлектрический
Приложение		
Исполнение		для подключения к внешней системе диагностики VSE
Электронные данные		
Рабочее напряжение	[V]	10...12 DC
Сопротивление изоляции	[V]	500
Потребление тока	[mA]	0,5...8
Диапазон измерения/настройки		
Диапазон измерения вибрации	[g]	-50...50
Частотный диапазон	[Hz]	2...10000
Принцип измерения		пьезоэлектрический
Плотность шума	[mg]	0,1
Макс. поперечная чувствительность	[%]	5
Минимальное время измерения	[s]	2
Количество осей измерения		1
Точность/ погрешность		
Точность		± 5 %
Чувствительность		100 mV/g
Интерфейсы		
Коммуникационный интерфейс		IEPE

VSP001



Акселерометр

VIBRATION SENSOR

Условия эксплуатации

Температура окружающей среды	[°C]	-55...125
Температура хранения	[°C]	-55...125
Степень защиты		IP 67

Испытания / одобрения

Ударопрочность		5000 г
MTTF	[годы]	1142

Механические данные

Вес	[g]	73,5
Способ монтажа		установочный винт
Материал		корпус: нерж.сталь
Момент затяжки	[Nm]	8

Принадлежности

Комплект поставки		Установочные винты
-------------------	--	--------------------

Примечания

Упаковочная величина		1 шт.
----------------------	--	-------

электрическое подключение

Разъем: 1 x M12; Максимальная длина кабеля: 1000 m



1	не используется
2	I out
3	не используется
4	L-