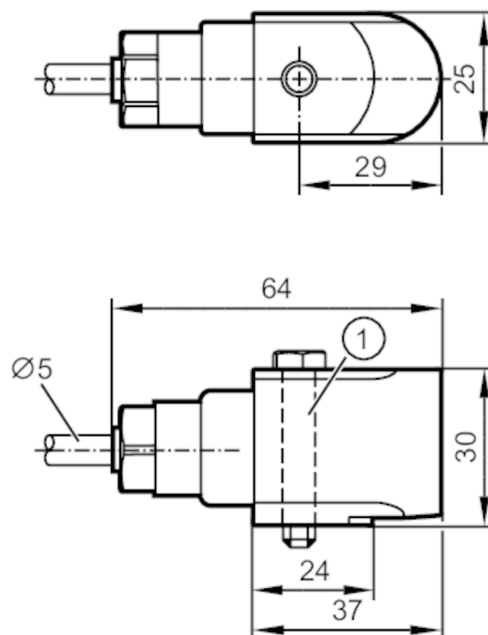


VSP004



Акселерометр

VIBRATION SENSOR SUBMERSIBLE



1 M8 x 1,25



Характеристики

Диапазон измерения вибрации	[g]	-50...50
Частотный диапазон	[Hz]	1,5...12000
Принцип измерения		пьезоэлектрический

Приложение

Особенности	экранированный кабель
Исполнение	для подключения к внешней системе диагностики VSE

Электронные данные

Рабочее напряжение	[V]	10...12 DC
Потребление тока	[mA]	0,5...8
Защита от перепутывания полярности		да

Диапазон измерения/настройки

Диапазон измерения вибрации	[g]	-50...50
Частотный диапазон	[Hz]	1,5...12000
Принцип измерения		пьезоэлектрический
Макс. поперечная чувствительность	[%]	5
Минимальное время измерения	[s]	2
Количество осей измерения		1

VSP004



Акселерометр

VIBRATION SENSOR SUBMERSIBLE

Точность/ погрешность		
Точность		± 10 %
Чувствительность		100 mV/g
Интерфейсы		
Коммуникационный интерфейс		IEPE
Условия эксплуатации		
Температура окружающей среды	[°C]	-50...150
Температура хранения	[°C]	-20...80
Макс. допустимая относительная влажность воздуха	[%]	80; (50 °C; 50 % без конденсации)
Степень защиты		IP 68; (водонепроницаемый до 100 m 10 bar)
Испытания / одобрения		
ЭМС	EN 61326-1	: 2013
Механические данные		
Вес	[g]	1892
Способ монтажа		M8 x 1,25
Материал		корпус: нерж.сталь
Момент затяжки	[Nm]	8
Примечания		
Упаковочная величина		1 шт.
электрическое подключение		
Кабель: 25 m, покрытие из тефлона, синий, экранированный		
L+ белый		
0 V черный		
Экран экранированный провод		