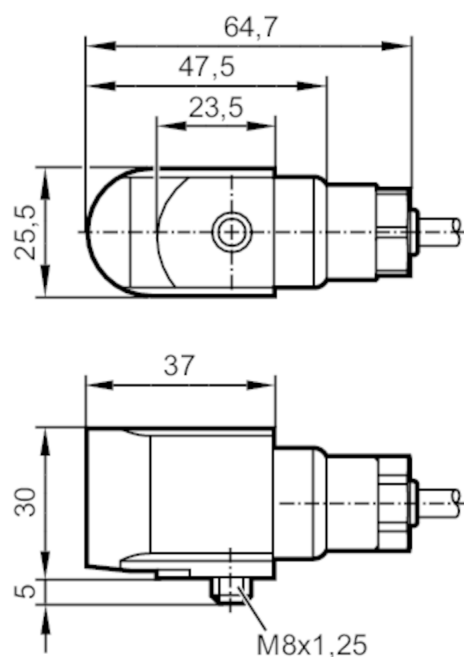


# VSP01A



## Акселерометр

VIBRATION SENSOR ATEX



### Характеристики

Диапазон измерения вибрации	[g]	-50...50
Частотный диапазон	[Hz]	2...10000

### Приложение

Исполнение	для подключения к внешней системе диагностики VSExxx
------------	--

### Электронные данные

Коммутирующие усилители	Подключение к искробезопасным изоляторам питания (Ex ia).
Рабочее напряжение	[V] 10...12 DC
Сопротивление изоляции	[V] 500
Потребление тока	[mA] 0,5...8
Класс защиты	III
Защита от перепутывания полярности	да

### Выходы

Наиб.нагрузка	[Ω] 200
Защита от короткого замыкания	да
Защита от перегрузок по току	да

# VSP01A



## Акселерометр

VIBRATION SENSOR ATEX

Диапазон измерения/настройки		
Диапазон измерения вибрации [g]	-50...50	
Частотный диапазон [Hz]	2...10000	
Чувствительность [mV/g]	100	
Плотность шума [mg]	0,1	
Макс. поперечная чувствительность [%]	5	
Минимальное время измерения [s]	2	
Количество осей измерения	1	
Условия эксплуатации		
Температура окружающей среды [°C]	-55...90	
Температура хранения [°C]	-55...90	
Степень защиты	IP 68; (водонепроницаемый до: 100 m 10 bar; ограничения для 1D применений: IP 65)	
Испытания / одобрения		
Разрешение	Baseefa12ATEX0248X; IECEx BAS 12.0133 X	
Маркировка ATEX	⊕ II 1G Ex ia IIC T4 Ga (-55°C < Ta < +90°C)	
	⊕ II 1D Ex ia IIIC T110°C IP65 Da (-55°C < Ta < +90°C)	
	⊕ II 1G Ex ia IIC T6 Ga (-55°C < Ta < +60°C)	
	⊕ II 1D Ex ia IIIC T80°C IP65 Da (-55°C < Ta < +60°C)	
ЭМС	EN 61000-6-2	2005
	EN 61000-6-4	2007
Ударопрочность	5000 г	
Механические данные		
Вес [g]	668,5	
Способ монтажа	M8 x 1,25	
Размеры [mm]	30 x 25,5 x 64,7	
Материал	корпус: нерж.сталь	
Момент затяжки [Nm]	8	
Принадлежности		
Принадлежности (необязательные)	Барьер безопасности, ZB0633	
Примечания		
Упаковочная величина	1 шт.	
электрическое подключение		
Кабель: 10 m, PUR (полиуретан)		
белый	Питание датчика / Сигнал	
черный	0 V	
Экран	экранированный провод	