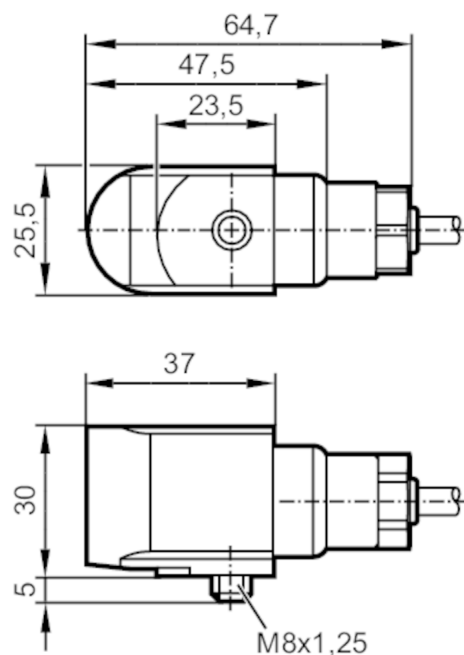


VSP02A



Акселерометр

VIBRATION SENSOR ATEX



Характеристики

Диапазон измерения вибрации	[g]	-50...50
Частотный диапазон	[Hz]	2...10000

Приложение

Исполнение	для подключения к внешней системе диагностики VSExxx
------------	--

Электронные данные

Коммутирующие усилители	Подключение к искробезопасным изоляторам питания (Ex ia).
Рабочее напряжение	[V] 10...12 DC
Потребление тока	[mA] 0,5...8
Класс защиты	III
Защита от перепутывания полярности	да

Выходы


Наиб. нагрузка	[Ω] 200
Защита от короткого замыкания	да
Защита от перегрузок по току	да

VSP02A



Акселерометр

VIBRATION SENSOR ATEX

Диапазон измерения/настройки	
Диапазон измерения вибрации [g]	-50...50
Частотный диапазон [Hz]	2...10000
Чувствительность [mV/g]	100
Плотность шума [mg]	0,1
Макс. поперечная чувствительность [%]	5
Минимальное время измерения [s]	2
Количество осей измерения	1
Условия эксплуатации	
Температура окружающей среды [°C]	-55...90
Температура хранения [°C]	-55...90
Степень защиты	IP 68; (применение 1D: IP 65)
Испытания / одобрения	
Разрешение	Baseefa12ATEX0247; IECEx BAS 12.0132
Маркировка ATEX	 I M1 Ex ia I Ma (-55°C < Ta < +90°C)
ЭМС	EN 61000-6-2
	EN 61000-6-4
Ударопрочность	5000 г
Механические данные	
Вес [g]	669
Способ монтажа	M8 x 1,25
Размеры [mm]	30 x 25,5 x 64,7
Материал	корпус: нерж.сталь
Момент затяжки [Nm]	8
Принадлежности	
Принадлежности (необязательные)	Барьер безопасности, ZB0633
Примечания	
Упаковочная величина	1 шт.
электрическое подключение	
Кабель: 10 м, PUR (полиуретан)	
белый	Питание датчика / Сигнал
черный	0 V
Экран	экранированный провод