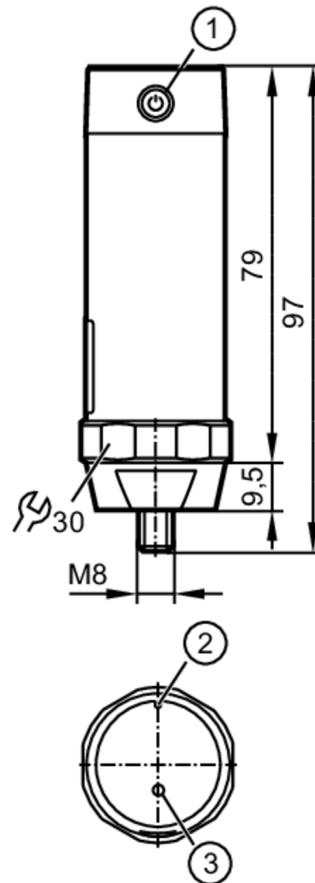




## Беспроводной датчик вибрации

VIBRATION SENSOR WIRELESS



- 1 сетевой выключатель
- 2 паз для ориентации
- 3 Состояние - Светодиод



### Характеристики

Диапазон измерения вибрации	[g]	-16...16
Диапазон измерения вибрации	[mm/s]	0...25
Частотный диапазон	[Hz]	10...1000

### Приложение

Применение	Датчик вибрации в соответствии с ISO 10816
Радио сертификат для	США; Канада; EU/RED; Австралия; Бразилия
Примечание об одобрении радиосвязи	Список стран, применяющих Европейскую директиву по радиооборудованию 2014/53/EU (RED), находится в разделе «Программы и файлы для скачивания».

### Электронные данные

Рабочее напряжение	[V]	3,6 DC; (литий тионил-хлоридная батарея; срок службы аккумулятора: > 4 лет аккумулятор не подлежит замене)
Класс защиты		III
Вид датчика		Микроэлектромеханическая система (MEMS)



## Беспроводной датчик вибрации

VIBRATION SENSOR WIRELESS

Диапазон измерения/настройки		
Диапазон измерения вибрации	[g]	-16...16
Диапазон измерения вибрации	[mm/s]	0...25
Частотный диапазон	[Hz]	10...1000
Количество осей измерения		3
Измерение температуры		
Диапазон измерения	[°C]	-30...80
Разрешение	[°C]	0,1
Точность/ погрешность		
Точность		≤ 10 %
Отклонение линейности		≤ 10 %
Программное обеспечение / Программирование		
Выбор параметров		MQTT
Интерфейсы		
Диапазон частот		2,4 GHz ISM
Диапазон		< 25 m
Стандарт безопасности		AES-128
Протокол		патентованный
Условия эксплуатации		
Температура окружающей среды	[°C]	-30...80
Примечание к температуре окружающей среды		-20...55 °C рекомендуемая температура для максимального срока службы батареи
Температура хранения	[°C]	-30...80
Степень защиты		IP 68
Испытания / одобрения		
ЭМС		DIN EN 61000-6-2
		DIN EN 301489-1
		DIN EN 301489-17
Механические данные		
Вес	[g]	169,3
Способ монтажа		установочный винт; (M8)
Материал		корпус: нерж. сталь (1.4404 / 316L); полиэтилен
Момент затяжки	[Nm]	8
Принадлежности		
Комплект поставки		Монтажный адаптер
Примечания		
Упаковочная величина		1 шт.