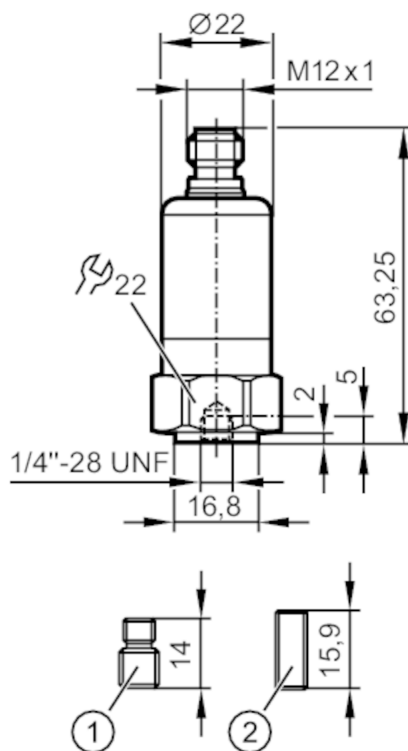


VTV122



Датчик вибрации

VIBRATION TRANSMITTER



- 1 установочный винт 1/4"-28 UNF / M8 x 1,25 mm
 2 установочный винт 1/4"-28 UNF
 Момент затяжки 8 Nm



Характеристики

Диапазон измерения вибрации	[mm/s]	0...25; (RMS)
Частотный диапазон	[Hz]	10...1000

Приложение

Применение	Датчик вибрации по ISO 10816
------------	------------------------------

Электронные данные

Рабочее напряжение	[V]	9,6...32 DC
Класс защиты		III
Вид датчика		Микроэлектромеханическая система (MEMS)

Входы/выходы

Общее количество входов и выходов		1
-----------------------------------	--	---

Выходы

Аналоговый выход по току	[mA]	4...20
Наиб.нагрузка	[Ω]	$< (U_b - 9,6 \text{ V}) \times 50$; $U_b = 24 \text{ V}$: 720



Датчик вибрации

VIBRATION TRANSMITTER

Диапазон измерения/настройки		
Диапазон измерения вибрации [mm/s]	0...25; (RMS)	
Частотный диапазон [Hz]	10...1000	
Количество осей измерения	1	
Точность/ погрешность		
Погрешность измерения [% от конечного значения]	< ± 3	
Повторяемость	< 0,5; (в % от конечного значения)	
Отклонение линейности	0,25 %	
Условия эксплуатации		
Температура окружающей среды [°C]	-30...125	
Примечание к температуре окружающей среды	применение UL : < 80 °C	
Температура хранения [°C]	-30...125	
Степень защиты	IP 67; IP 68; IP 69K	
Испытания / одобрения		
ЭМС	EN 61000-4-2 ESD	4 kV CD / 8 kV AD
	EN 61000-4-3 ВЧ излучение	10 V/m
	EN 61000-4-4 Burst	2 kV
	EN 61000-4-5 Surge	1 kV
	EN 61000-4-6 ВЧ проводимость	10 V
Ударопрочность	400 г	
MTTF [годы]	881	
Механические данные		
Вес [g]	123,5	
Способ монтажа	установочный винт	
Материал	нерж. сталь (1.4404 / 316L)	
Момент затяжки [Nm]	8	
Принадлежности		
Комплект поставки	установочный винт: 1 x 1/4"-28 UNF / M8 x 1,25 mm установочный винт: 1 x 1/4"-28 UNF	
Примечания		
Упаковочная величина	1 шт.	
электрическое подключение		
Разъем: 1 x M12		

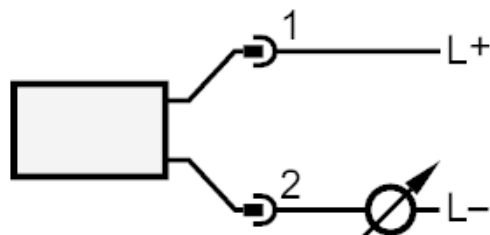
VTV122



Датчик вибрации

VIBRATION TRANSMITTER

Соединение



1	L+
2	4...20 mA