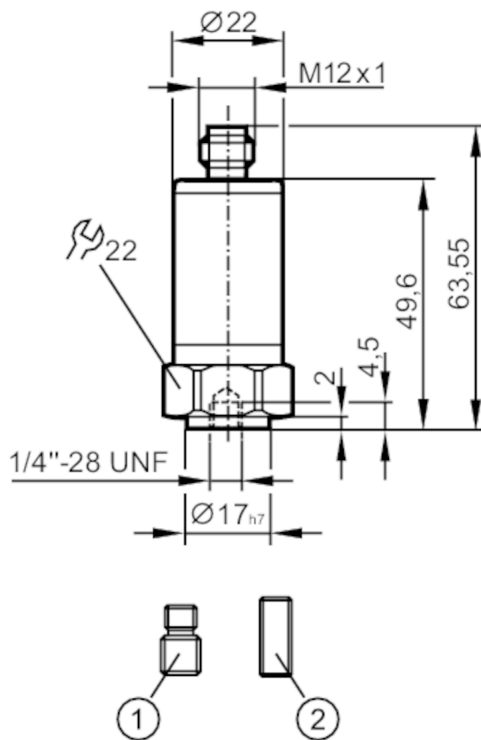


# VVB001



## Датчик вибрации

VIBRATION IO-LINK SWITCH



- 1 установочный винт 1/4"-28 UNF / M8  
2 установочный винт 1/4"-28 UNF



### Характеристики

Частотный диапазон	[Hz]	2...10000	
Принцип измерения		емкостный	
v-RMS			
Диапазон измерения вибрации	[mm/s]	0...45	
a-Peak / a-RMS			
Диапазон измерения вибрации		0...50 g	0...490,3 m/s <sup>2</sup>

### Приложение

Применение	промышленные машины
------------	---------------------

### Электронные данные

Рабочее напряжение	[V]	18...30 DC
Потребление тока	[mA]	< 50
Мин. сопротивление изоляции	[MΩ]	100; (500 V DC)
Класс защиты		III
Защита от перепутывания полярности		да
Вид датчика		Микроэлектромеханическая система (MEMS)



## Датчик вибрации

VIBRATION IO-LINK SWITCH

Входы/выходы	
Количество входов и выходов	Количество цифровых выходов: 2
Выходы	
Выходной сигнал	коммутационный сигнал; IO-Link
Электрическое исполнение	PNP/NPN; (конфигурируемый)
Количество цифровых выходов	2
Функция выходного сигнала	нормально открытый / нормально закрытый
Макс. падение напряжения коммутационного выхода DC [V]	2
Макс. допустимая токовая нагрузка на каждый выход [mA]	100
Защита от короткого замыкания	да
Тип защиты от короткого замыкания	тактовый
Защита от перегрузок по току	да
Диапазон измерения/настройки	
Примечание к точке установки SP	параметризуемый
Частотный диапазон [Hz]	2...10000
Принцип измерения	емкостный
Количество осей измерения	1
Диапазон измерения [°C]	< 32
v-RMS	
Диапазон измерения вибрации [mm/s]	0...45
Точка срабатывания SP [mm/s]	0,2...45
Точка сброса rP [mm/s]	0...44,8
Ширина шага [mm/s]	0,2
a-Peak / a-RMS	
Диапазон измерения вибрации	0...50 g      0...490,3 m/s <sup>2</sup>
Точка срабатывания SP	0,2...50 g      2...490,3 m/s <sup>2</sup>
Точка сброса rP	0...49,8 g      0...488,3 m/s <sup>2</sup>
Ширина шага	0,2 g      2 m/s <sup>2</sup>
Crest	
Диапазон измерения вибрации	1...50
Точка срабатывания SP	2...50
Точка сброса rP	1...49
Ширина шага	1



## Датчик вибрации

VIBRATION IO-LINK SWITCH

Измерение температуры		
Диапазон измерения	[°C]	-30...80
Разрешение	[°C]	0,1
Точка срабатывания SP	[°C]	-28...80
Точка сброса rP	[°C]	-30...78
С шагом в	[°C]	2
Точность/ погрешность		
Точность		≤ 4 kHz +/-10 %; ≥ 4...10 kHz: < 3 dB
Точность	[K]	± 2,5 K + (0,2 x (Umgebungstemperatur - Oberflächentemperatur))
Отклонение линейности		2 %
Программное обеспечение / Программирование		
Выбор параметров		Программное обеспечение
Функции самодиагностики		самодиагностика
Интерфейсы		
Коммуникационный интерфейс		IO-Link
Способ передачи		COM2 (38,4 kBaud); COM3 (230,4 kBaud)
IO-Link проверка		1.1
Стандарт SDCI		IEC 61131-9: 2013-07
Профили		Blob (0x0030); Measuring sensor (0x800A); Common Profile (0x4000)
SIO режим		да
Нужный тип порта		A
Аналоговые рабочие данные		10
Бинарные рабочие данные		2
Миним. время рабочего цикла	[ms]	3,6
IO-Link функции (ациклические)		фильтр для v-RMS, a-RMS, a-Peak; Гистерезис; окно; Точки переключения; логика переключения
Поддерживаемые DeviceID	Режим работы	ID прибора
	Status A (COM2)	1028
	Status B (COM2 / COM3)	1367
Примечание		Дополнительную информацию см. в файле PDF IODD в разделе «Файлы для скачивания».
Условия эксплуатации		
Температура окружающей среды	[°C]	-30...80
Температура хранения	[°C]	-30...80
Степень защиты		IP 67; IP 68; IP 69K

# VVB001



## Датчик вибрации

VIBRATION IO-LINK SWITCH

Испытания / одобрения		
ЭМС	2014/30/EU	
	DIN EN 61000-6-2	
	DIN EN 61000-6-3	
Ударопрочность	DIN EN 60068-2-27	50 г 11 ms
Вибропрочность	DIN EN 60068-2-6	500 г 1 ms
MTTF [годы]		20 г / 10...3000 Hz
Сертификат UL	Ta	-30...70 °C
	Регистрационный номер UL	L002

Механические данные		
Вес [g]		116
Способ монтажа		установочный винт
Материал		корпус: нерж. сталь (1.4404 / 316L)
Момент затяжки [Nm]		8

Принадлежности		
Комплект поставки	установочный винт: 1 x 1/4" 28 UNF / M8	
	установочный винт: 1 x 1/4"28 UNF x 5/8" DIN916	

Примечания		
Упаковочная величина		1 шт.

### электрическое подключение

Разъем: 1 x M12; Максимальная длина кабеля: 20 м



1	L+
2	OUT2
3	L-
4	OUT1 коммутационный выход или IO-Link