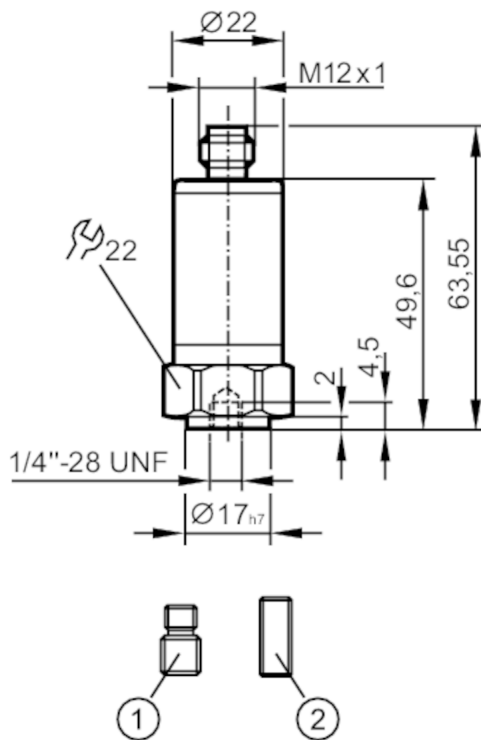


# VVB011



## Датчик вибрации

VIBRATION IO-LINK SWITCH



- 1 установочный винт 1/4"-28 UNF / M8  
2 установочный винт 1/4"-28 UNF



### Характеристики

Частотный диапазон	[Hz]	2...10000
Принцип измерения		емкостный
v-RMS		
Диапазон измерения вибрации	[mm/s]	0...45
a-Peak / a-RMS		
Диапазон измерения вибрации		0...50 g      0...490,3 m/s <sup>2</sup>

### Приложение

Применение	большие машины, производительность > 300 кВт, скорость 120...600 об/мин
------------	---

### Электронные данные

Рабочее напряжение	[V]	18...30 DC
Потребление тока	[mA]	< 50
Мин. сопротивление изоляции	[MΩ]	100; (500 V DC)
Класс защиты		III
Защита от перепутывания полярности		да
Вид датчика		Микроэлектромеханическая система (MEMS)



## Датчик вибрации

VIBRATION IO-LINK SWITCH

Входы/выходы		
Количество входов и выходов	Количество цифровых выходов: 2	
Выходы		
Выходной сигнал	коммутационный сигнал; IO-Link	
Электрическое исполнение	PNP/NPN; (конфигурируемый)	
Количество цифровых выходов	2	
Функция выходного сигнала	нормально открытый / нормально закрытый	
Макс. падение напряжения коммутационного выхода DC [V]	2	
Макс. допустимая токовая нагрузка на каждый выход [mA]	100	
Защита от короткого замыкания	да	
Тип защиты от короткого замыкания	тактовый	
Защита от перегрузок по току	да	
Диапазон измерения/настройки		
Примечание к точке установки SP	параметризуемый	
Частотный диапазон [Hz]	2...10000	
Принцип измерения	емкостный	
Количество осей измерения	1	
v-RMS		
Диапазон измерения вибрации [mm/s]	0...45	
Точка срабатывания SP [mm/s]	0,2...45	
Точка сброса rP [mm/s]	0...44,8	
Ширина шага [mm/s]	0,2	
a-Peak / a-RMS		
Диапазон измерения вибрации	0...50 g	0...490,3 m/s <sup>2</sup>
Точка срабатывания SP	0,2...50 g	2...490,3 m/s <sup>2</sup>
Точка сброса rP	0...49,8 g	0...488,3 m/s <sup>2</sup>
Ширина шага	0,2 g	2 m/s <sup>2</sup>
Crest		
Диапазон измерения вибрации	1...50	
Точка срабатывания SP	2...50	
Точка сброса rP	1...49	
Ширина шага	1	



## Датчик вибрации

VIBRATION IO-LINK SWITCH

Измерение температуры		
Диапазон измерения	[°C]	-30...80
Разрешение	[°C]	0,1
Точка срабатывания SP	[°C]	-28...80
Точка сброса rP	[°C]	-30...78
С шагом в	[°C]	2
Точность/ погрешность		
Точность		≤ 4 kHz +/-10 %; ≥ 4...10 kHz: < 3 dB
Точность	[K]	± 2,5 K + (0,2 x (Umgebungstemperatur - Oberflächentemperatur))
Отклонение линейности		2 %
Программное обеспечение / Программирование		
Выбор параметров		Программное обеспечение
Функции самодиагностики		самодиагностика
Интерфейсы		
Коммуникационный интерфейс		IO-Link
Способ передачи		COM2 (38,4 kBaud); COM3 (230,4 kBaud)
IO-Link проверка		1.1
Стандарт SDCI		IEC 61131-9: 2013-07
Профили		Blob (0x0030); Measuring sensor (0x800A); Common Profile (0x4000)
SIO режим		да
Нужный тип порта		A
Аналоговые рабочие данные		10
Бинарные рабочие данные		2
Миним. время рабочего цикла	[ms]	3,6
IO-Link функции (ациклические)		фильтр для v-RMS, a-RMS, a-Peak; Гистерезис; окно; Точки переключения; логика переключения
Поддерживаемые DeviceID	Режим работы	ID прибора
	Status A (COM2)	1256
	Status B (COM2 / COM3)	1371
Примечание		Дополнительную информацию см. в файле PDF IODD в разделе «Файлы для скачивания».
Условия эксплуатации		
Температура окружающей среды	[°C]	-30...80
Температура хранения	[°C]	-30...80
Степень защиты		IP 67; IP 68; IP 69K

# VVB011



## Датчик вибрации

VIBRATION IO-LINK SWITCH

### Испытания / одобрения

ЭМС	2014/30/EU	
	DIN EN 61000-6-2	
	DIN EN 61000-6-3	
Ударопрочность	DIN EN 60068-2-27	50 г 11 ms
		500 г 1 ms
Вибропрочность	DIN EN 60068-2-6	20 г / 10...3000 Hz
MTTF [годы]		299
Сертификат UL	Ta	-30...70 °C
	Регистрационный номер UL	L002

### Механические данные

Вес [g]	116,5
Способ монтажа	установочный винт
Материал	корпус: нерж. сталь (1.4404 / 316L)
Момент затяжки [Nm]	8

### Принадлежности

Комплект поставки	установочный винт: 1 x 1/4" 28 UNF / M8
	установочный винт: 1 x 1/4" 28 UNF x 5/8" DIN916

### Примечания

Упаковочная величина	1 шт.
----------------------	-------

### электрическое подключение

Разъем: 1 x M12; Максимальная длина кабеля: 20 м



1	L+
2	OUT2
3	L-
4	OUT1 коммутационный выход или IO-Link