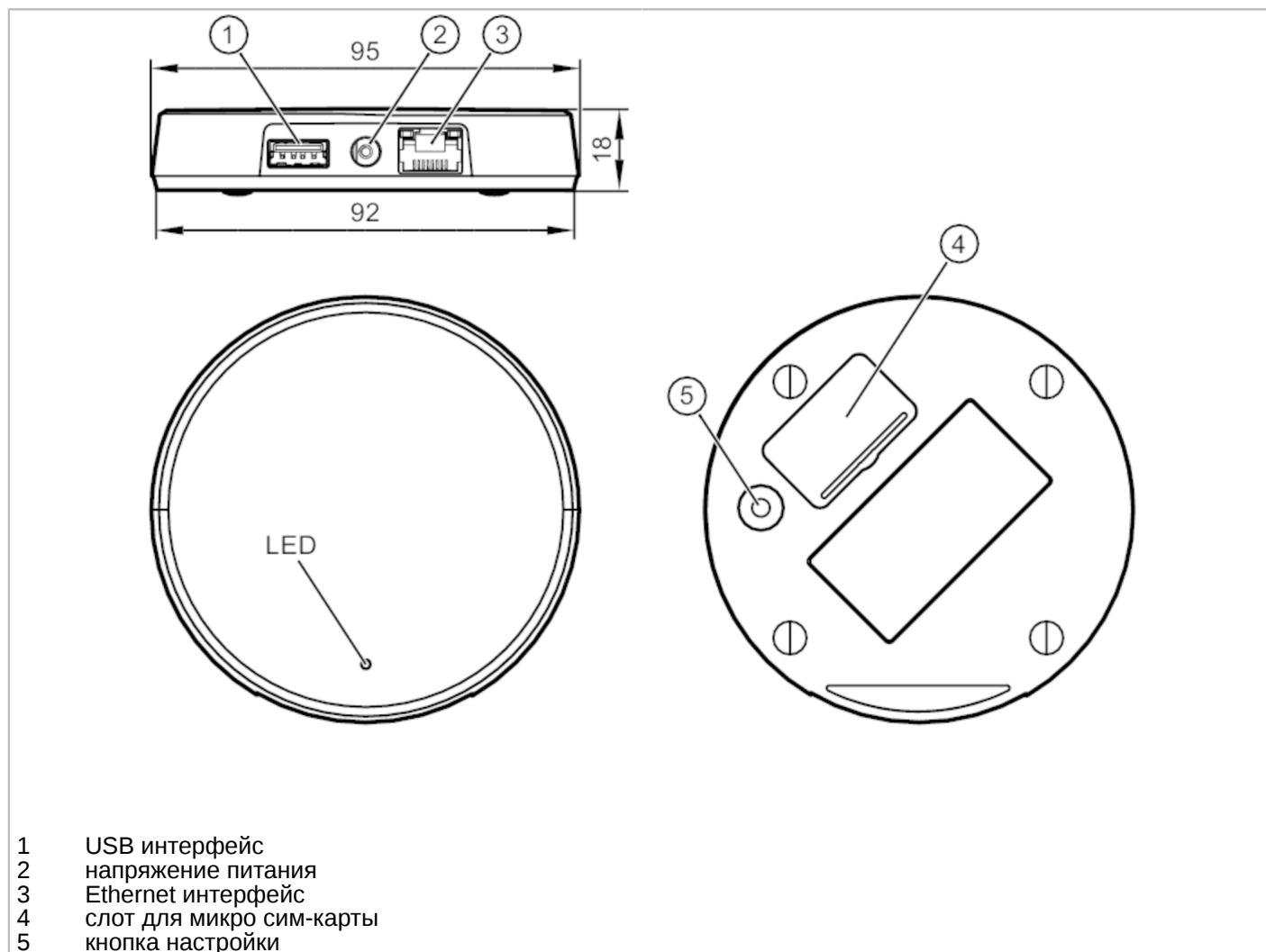




## Шлюз для беспроводных датчиков вибрации

VIBRATION WIRELESS GATEWAY IP20



### Приложение

Радио сертификат для	США; Канада; EU/RED; Австралия; Бразилия
Примечание об одобрении радиосвязи	Список стран, применяющих Европейскую директиву по радиооборудованию 2014/53/EU (RED), находится в разделе «Программы и файлы для скачивания».

### Электронные данные

Рабочее напряжение [V]	5 DC
Потребление тока [mA]	< 200
Класс защиты	III

### Интерфейсы

Коммуникационный интерфейс	WLAN; Мобильные сети; Ethernet
Ethernet	
Метод подключения	RJ45
Протокол	TCP/IP
Тип использования	Передача данных

# ZB0929



## Шлюз для беспроводных датчиков вибрации

VIBRATION WIRELESS GATEWAY IP20

ISM		
Диапазон частот	2,4 GHz	
Стандарт безопасности	AES-128	
Протокол	патентованный	
Тип использования	подключение датчика	
Примечание к интерфейсам	количество максимальных подключений датчиков: 14	
Мобильные сети		
Стандарт передачи	2G четырехдиапазонный GSM; LTE Cat-M1; NarrowBand-IoT	
Тип использования	Передача данных	
USB		
Метод подключения	USB A	
Тип использования	обновление прошивки	
WLAN		
Диапазон частот	2,4 GHz	
Стандарт безопасности	WPA2	
Тип использования	Передача данных	
Условия эксплуатации		
Температура окружающей среды [°C]	0...50	
Температура хранения [°C]	-40...85	
Степень защиты	IP 20	
Испытания / одобрения		
ЭМС	DIN EN 301489-1	
	DIN EN 301489-17	
	DIN EN 301489-52	
Механические данные		
Вес [g]	423	
Размеры [mm]	Ø 95	
Материал	PA (полиамид); ABS	
Дисплеи / Элементы управления		
Дисплей	состояние	1 x светодиод
Принадлежности		
Комплект поставки	монтажные принадлежности, для монтажа на стену	
	Блок питания	
Примечания		
Примечания	SIM-карта не прилагается	
Упаковочная величина	1 шт.	