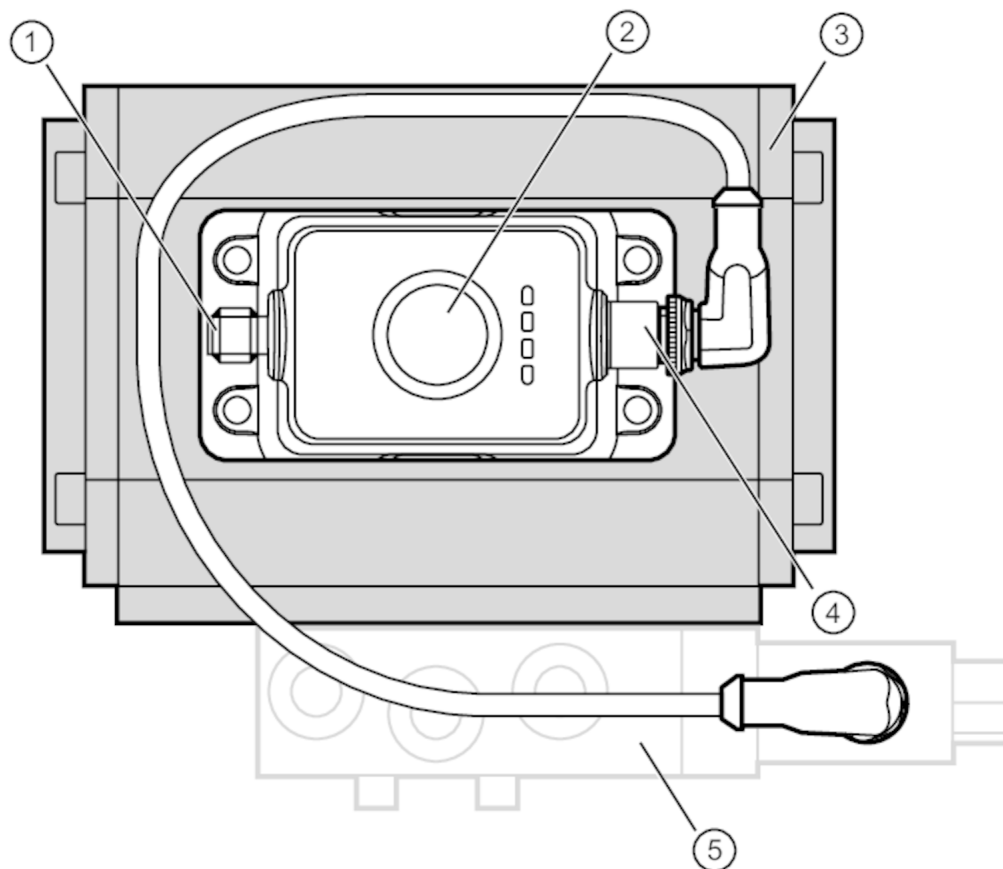


ZZ0628



Набор для автоматизации пневматических вентильных приводов

ADDED VALUE PACKAGE MVQ 80x30x20



- 1 разъем M12
- 2 MVQ201
- 3 актуатор
- 4 Разъём M12
- 5 регулирующий клапан

Механические данные

Вес [g] 785,5

Принадлежности

Комплект поставки Датчики позиционирования для вентильных приводов: 1, MVQ201
5/2-ходовой электромагнитный клапан: 1, Конвертируемый из 5/2-ходовой функции на 3/2-ходовую функцию
Соединительный кабель: 1, EVC030

Примечания

Упаковочная величина 1 шт.

ZZ0628



Набор для автоматизации пневматических вентильных приводов

ADDED VALUE PACKAGE MVQ 80x30x20

диаграммы и графики

