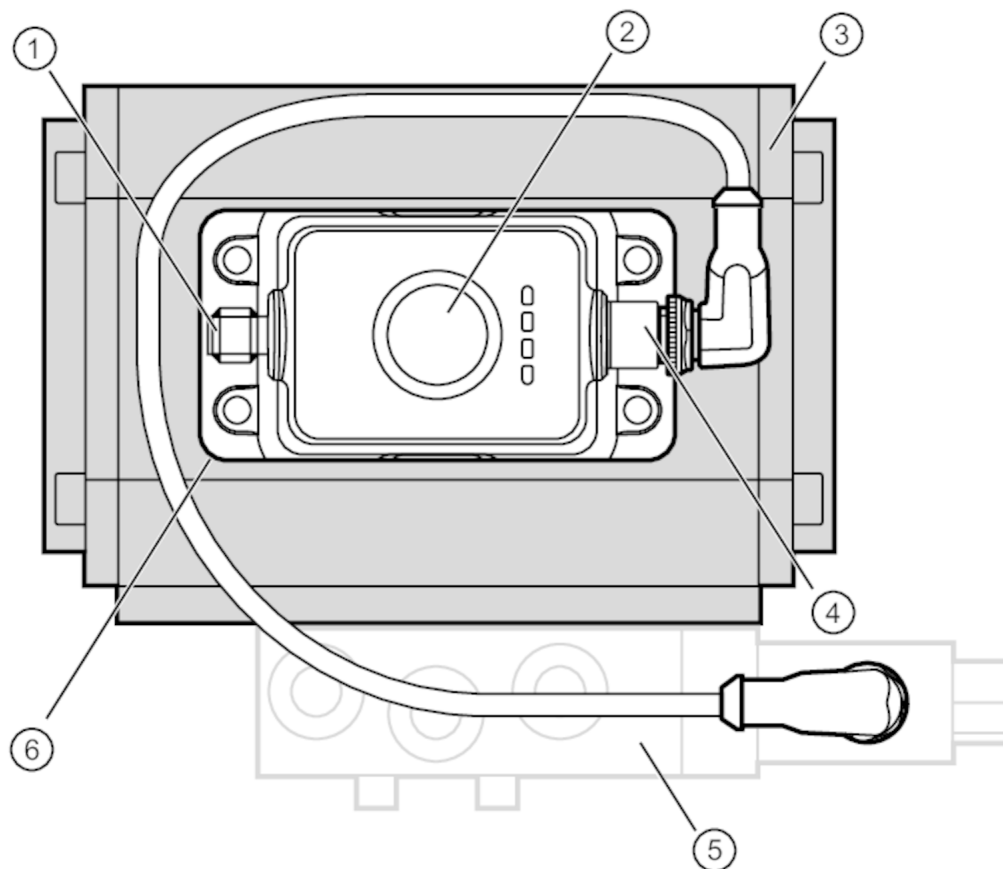




Набор для автоматизации пневматических вентильных приводов

ADDED VALUE PACKAGE MVQ 80x30x30



- 1 разъем M12
- 2 MVQ201
- 3 актуатор
- 4 Разъём M12
- 5 регулирующий клапан
- 6 Монтажная доска

Механические данные

Вес [g] 861

Принадлежности

Комплект поставки

Датчики позиционирования для вентильных приводов: 1, MVQ201

5/2-ходовой электромагнитный клапан: 1, Конвертируемый из 5/2-ходовой функции на 3/2-ходовую функцию

Соединительный кабель: 1, EVC030

Монтажная доска: 1 x 80 x 30 x 10, E12569

Примечания

Упаковочная величина 1 шт.

ZZ0629



Набор для автоматизации пневматических вентильных приводов

ADDED VALUE PACKAGE MVQ 80x30x30

диаграммы и графики

