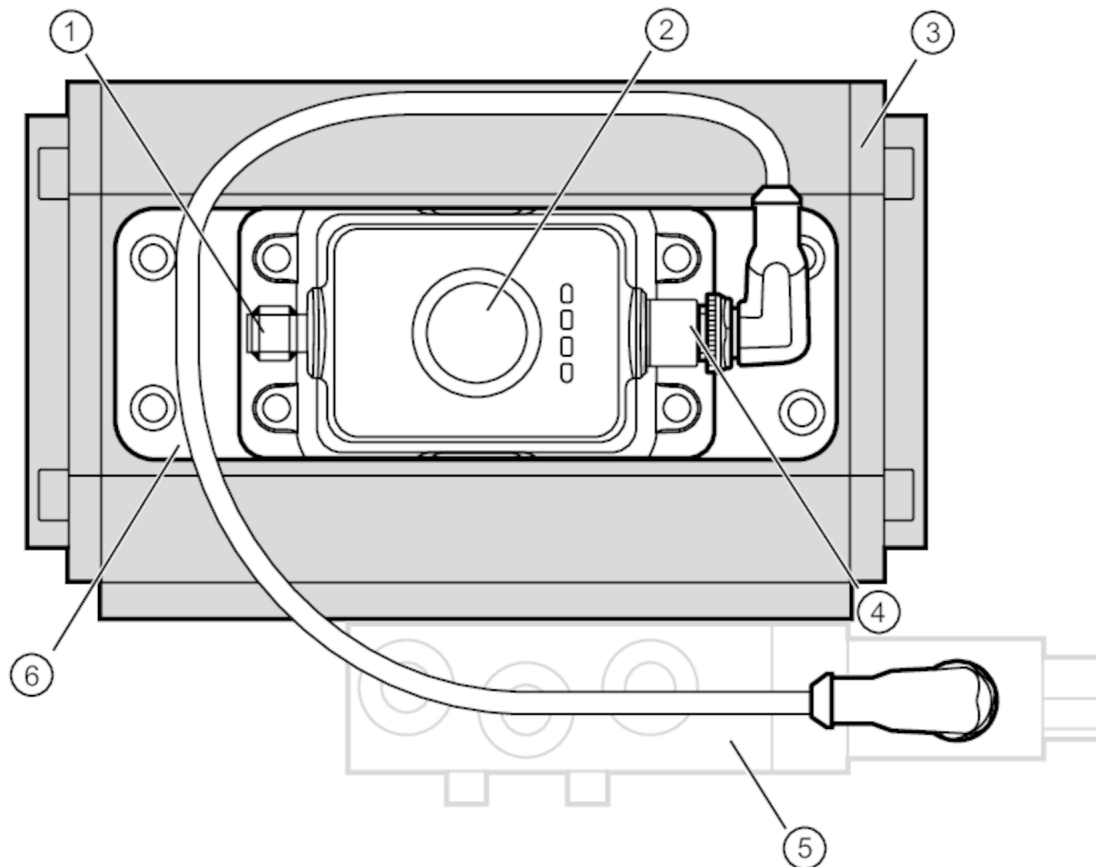


# ZZ0630



## Набор для автоматизации пневматических вентильных приводов

ADDED VALUE PACKAGE MVQ 130x30x30



- 1 разъем M12
- 2 MVQ201
- 3 актуатор
- 4 Разъём M12
- 5 регулирующий клапан
- 6 Монтажная доска

### Механические данные

Вес [g] 890,5

### Принадлежности

Комплект поставки Датчики позиционирования для вентильных приводов: 1, MVQ201  
5/2-ходовой электромагнитный клапан: 1, Конвертируемый из 5/2-ходовой функции на 3/2-ходовую функцию  
Соединительный кабель: 1, EVC030  
Монтажная доска: 1 x 130 x 30 x 10 mm, E12573

### Примечания

Упаковочная величина 1 шт.

### диаграммы и графики