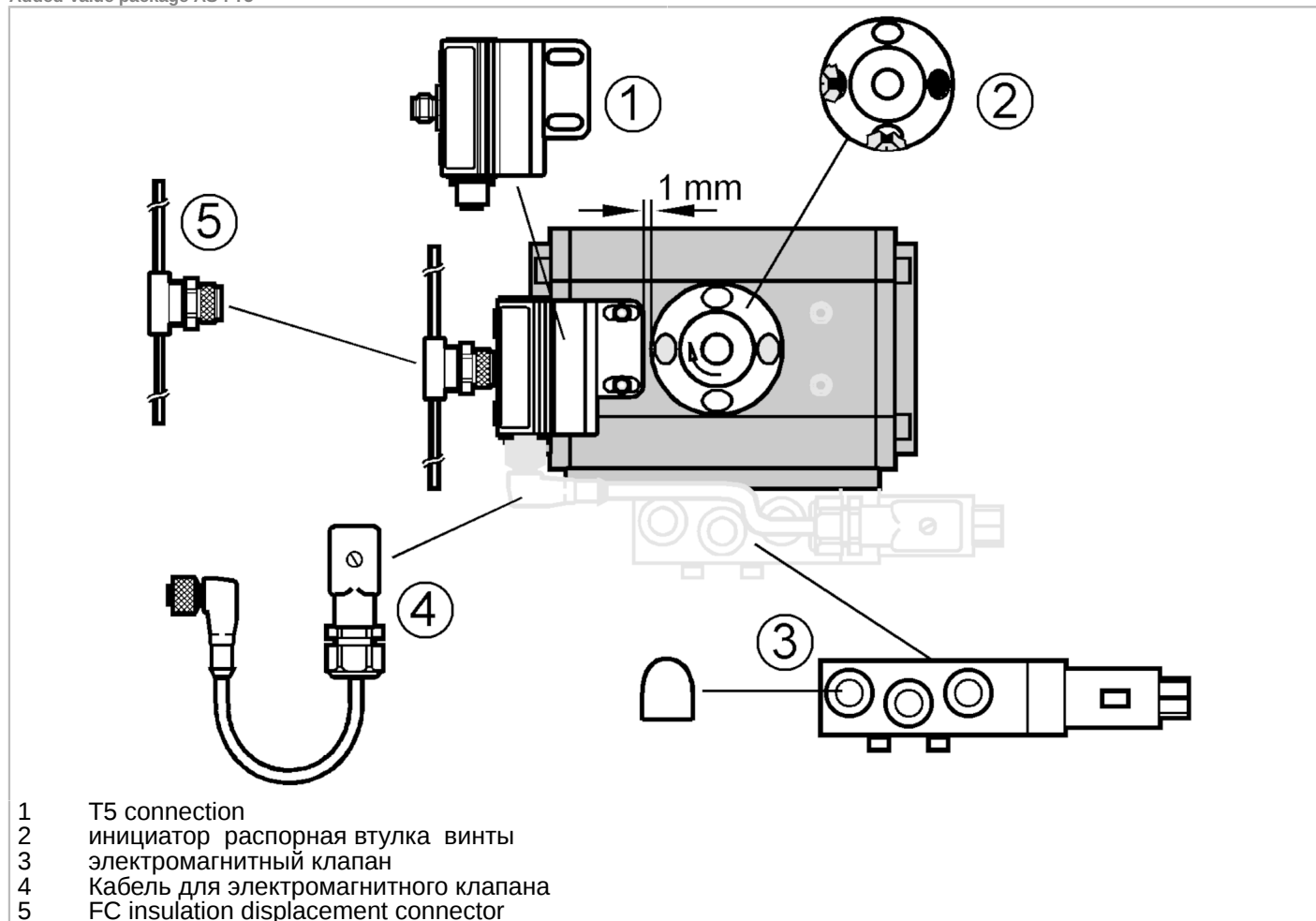




AS-интерфейс для автоматизации пневматических четвертьоборотных приводов

Added Value package AS-i T5



- 1 T5 connection
- 2 инициатор распорная втулка винты
- 3 электромагнитный клапан
- 4 Кабель для электромагнитного клапана
- 5 FC insulation displacement connector

Электронные данные	
Общее потребление тока из AS-i [mA]	160
Напряжение питания AUX DC [V]	26,5...31,6; ("supply class 2" согласно cULus)
Входы/выходы	
Количество входов и выходов	Количество цифровых входов: 2; Количество цифровых выходов: 1
Входы	
Количество цифровых входов	2
Выходы	
Количество цифровых выходов	1
Функция выходного сигнала	PNP
Диапазон контроля	
Диапазон срабатывания [mm]	4



AS-интерфейс для автоматизации пневматических четвертьоборотных приводов

Added Value package AS-i T5

AS-i классификация	
AS-i версия	2.1
AS-i профиль	S-7.A.E
AS-i конфигурация ввода/ вывода [hex]	7
ID код AS-i [hex]	A.E

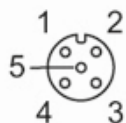
Механические данные	
Вес [g]	788,2
Монтаж	незаподлицо
Расстояние между отверстиями [mm]	130
Высота вала задвижки клапана [mm]	30

Принадлежности	
Комплект поставки	T5 connection: 1, AC2316
	инициатор: 1, E12724
	электромагнитный клапан: 1, Hafner MNH351
	Глушитель: 2
	Соединительный кабель: 1, EVC031
Плоский изоляционный кабельный разъем, E70471	

Примечания	
Упаковочная величина	1 шт.

электрическое подключение

электрическое подключение - Разъём



Выходы

3	внеш.напряжение -
4	Коммутационный выход 1 +

электрическое подключение - разъем



Соединение

ZZ0670



AS-интерфейс для автоматизации пневматических четвертьоборотных приводов

Added Value package AS-i T5

Соединение

1	AS-i +
3	AS-i -