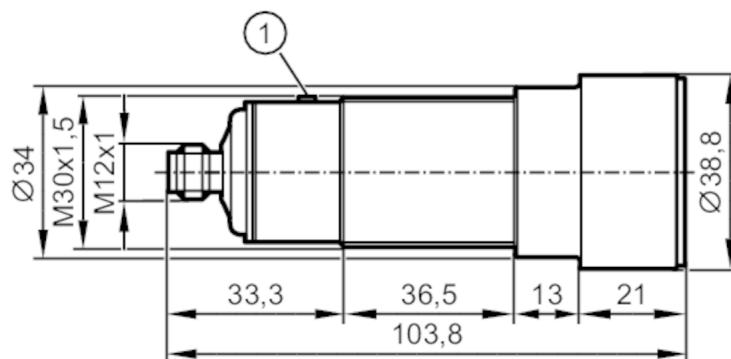


UIT514



Ультразвуковой датчик

UIA06000F2KG/US



1 Кнопка обучения "Teach"



Характеристики

Электрическое исполнение	NPN
Функция выходного сигнала	нормально открытый / нормально закрытый; (параметризуемый + 1x выход напряжения)
Диапазон срабатывания [mm]	350...6000; (Мишень: 400 x 400 mm)
Корпус	Резьбовой корпус
Размеры [mm]	M30 x 1,5 / L = 103,8

Электронные данные

Рабочее напряжение [V]	10...30 DC
Потребление тока [mA]	< 30
Класс защиты	III
Защита от переплюсовки	да
Время задержки включения питания [s]	< 0,3
Преобразователь частоты [kHz]	75

Входы/выходы

Количество входов и выходов	Количество цифровых выходов: 1; Количество аналоговых выходов: 1
-----------------------------	--



Ультразвуковой датчик

UIA06000F2KG/US

Выходы	
Общее количество выходов	2
Электрическое исполнение	NPN
Количество цифровых выходов	1
Функция выходного сигнала	нормально открытый / нормально закрытый; (параметризуемый + 1x выход напряжения)
Макс. падение напряжения коммутационного выхода DC [V]	2,2
Постоянный ток нагрузки коммутационного выхода DC [mA]	100
Частота переключения DC [Hz]	1
Количество аналоговых выходов	1
Аналоговый выход по напряжению [V]	0...10
Мин. сопротивление нагрузки [Ω]	3000
Защита от короткого замыкания	да
Защита от перегрузок по току	да
Диапазон контроля	
Диапазон срабатывания [mm]	350...6000; (Мишень: 400 x 400 mm)
Слепая зона [mm]	350
Цилиндрический угол обзора [°]	15; (±2)
Макс. отклонение от 90° угла датчик/объект [°]	± 4
Точность/ погрешность	
Температурная компенсация	да
Гистерезис [%]	1
Смещение точки переключения [%]	-5...5
Отклонение от линейности аналогового выхода [%]	<3
Примечания о точности / отклонении	Указанные значения достигаются после разогрева в течение мин. 20 минут
Повторяемость	1 %
Разрешение [mm]	3
Время реакции	
Время отклика [ms]	< 600; (Аналоговый выход)
Условия эксплуатации	
Температура окружающей среды [°C]	-20...70
Температура хранения [°C]	-30...80
Степень защиты	IP 67

UIT514



Ультразвуковой датчик

UIA06000F2KG/US

Испытания / одобрения		
ЭМС	EN 61000-4-2 ESD	4 kV CD / 8 kV AD
	EN 61000-4-3 ВЧ излучение	3 V/m
	EN 61000-4-4 Burst	2 kV
	EN 61000-4-6 ВЧ проводимость	3 V
	EN 55011	класс А
Виброустойчивость	EN 60068-2-6 Fc	(10-55) Hz 1 мм амплитуда, период колебаний 5 мин., 30 мин. в зависимости от оси при резонансе или 55 Гц
Ударопрочность	EN 60068-2-27 Ea	30 г 11 мс полусинуса; 3 удара в каждом направлении по 3 координатным осям
MTTF [годы]		114
Сертификат UL	Та	-20...70 °C
	напряжение питания	Class 2
	Номер файла UL	E174191

Механические данные		
Вес [g]		242
Корпус		Резьбовой корпус
Размеры [mm]		M30 x 1,5 / L = 103,8
Обозначение резьбы		M30 x 1,5
Материал		нерж. сталь (1.4404 / 316L); PA (полиамид); эпоксидная керамика
Момент затяжки [Nm]		100

Дисплеи / Элементы управления		
Дисплей	Состояние выхода	2 x светодиод, жёлтый
	эхо	1 x светодиод, зелёный
Функция обучения		да

Принадлежности	
Комплект поставки	крепежные гайки: 2, нерж.сталь

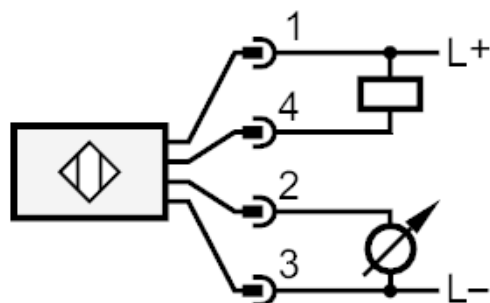
Примечания	
Примечания	Напряжение питания "supply class 2" согласно cULus
Упаковочная величина	1 шт.

электрическое подключение

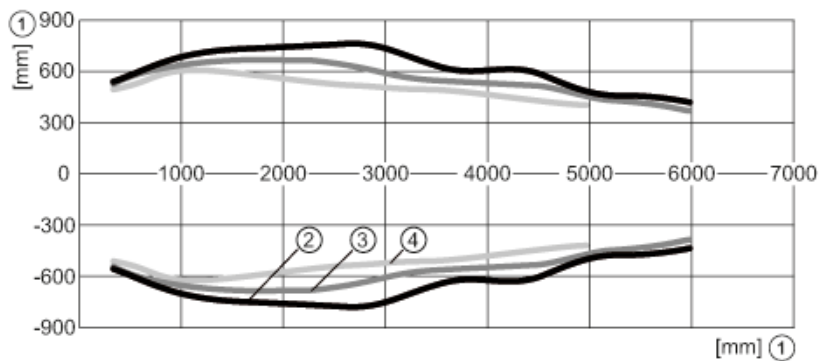
Разъем: 1 x M12



Соединение



диаграммы и графики



- 1 Расстояние
- 2 Стандартный звуковой конус
- 3 Средний звуковой конус
- 4 Узкий звуковой конус