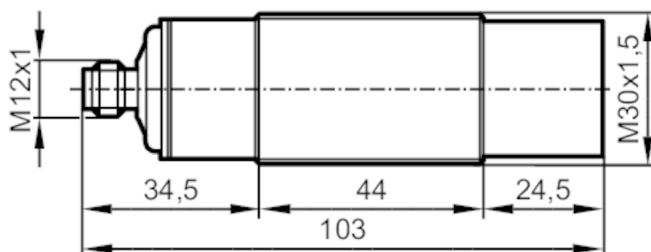


UIT301



Ультразвуковой датчик в цельнометаллическом корпусе

UID02500E1KG/IO-Link/US



Характеристики

Электрическое исполнение	PNP/NPN; (параметризуемый)
Функция выходного сигнала	нормально открытый / нормально закрытый; (параметризуемый)
Диапазон срабатывания [mm]	250...2500; (Мишень: 400 x 400 mm)
Коммуникационный интерфейс	IO-Link
Корпус	Резьбовой корпус
Размеры [mm]	M30 x 1,5 / L = 103

Электронные данные

Рабочее напряжение [V]	10...30 DC
Потребление тока [mA]	< 50
Класс защиты	III
Защита от переплюсовки	да
Время задержки включения питания [s]	< 0,5
Преобразователь частоты [kHz]	112

Входы/выходы

Количество входов и выходов	Количество цифровых выходов: 1; Количество аналоговых выходов: 1
-----------------------------	--



Ультразвуковой датчик в цельнометаллическом корпусе

UID02500E1KG/IO-Link/US

Выходы	
Общее количество выходов	2
Электрическое исполнение	PNP/NPN; (параметризуемый)
Количество цифровых выходов	1
Функция выходного сигнала	нормально открытый / нормально закрытый; (параметризуемый)
Макс. падение напряжения коммутационного выхода DC [V]	2,2
Постоянный ток нагрузки коммутационного выхода DC [mA]	100
Частота переключения DC [Hz]	1
Количество аналоговых выходов	1
Аналоговый выход по току [mA]	4...20
Наиб.нагрузка [Ω]	500
Защита от короткого замыкания	да
Защита от перегрузок по току	да
Диапазон контроля	
Диапазон срабатывания [mm]	250...2500; (Мишень: 400 x 400 mm)
Слепая зона [mm]	250
Цилиндрический угол обзора [°]	12; (±2)
Макс. отклонение от 90° угла датчик/объект [°]	± 4
Точность/ погрешность	
Температурная компенсация	да
Гистерезис [%]	< 3
Отклонение от линейности аналогового выхода [%]	<3
Дрейф температуры	± 5 %; (от предельного значения диапазона измерения)
Примечания о точности / отклонении	Указанные значения достигаются после разогрева в течение мин. 20 минут
Повторяемость	1 %
Разрешение [mm]	3
Время реакции	
Время отклика [s]	Аналоговый выход
Время отклика [ms]	< 600
Программное обеспечение / Программирование	
Выбор параметров	гистерезис / окно; вторая точка переключения; Задержка включения и выключения; включения; Функция обучения; Режим срабатывания на свет / затемнение



Ультразвуковой датчик в цельнометаллическом корпусе

UID02500E1KG/IO-Link/US

Интерфейсы		
Коммуникационный интерфейс	IO-Link	
Способ передачи	COM2 (38,4 kBaud)	
IO-Link проверка	1.1	
Стандарт SDCI	IEC 61131-9	
Профили	Smart Sensor: Device Identification; Multi-channel, two setpoint switching sensor, type 0 Generic Profiled Sensor; Process Data Variable; Device Diagnosis; Teach Channel	
SIO режим	да	
Нужный тип порта	A	
Миним. время рабочего цикла [ms]	3,2	
Рабочие данные IO-Link (циклические)	Функция	длина бита
	рабочее значение	16
	состоянием прибора	4
	бинарная информация о переключении	2
IO-Link функции (ациклические)	специфичный для приложения тег; счетчик часов работы	
Поддерживаемые DeviceID	Режим работы	ID прибора
	по умолчанию	1389
Примечание	Дополнительную информацию см. в файле PDF IODD в разделе «Файлы для скачивания».	
Условия эксплуатации		
Температура окружающей среды [°C]	-10...60	
Температура хранения [°C]	-15...65	
Степень защиты	IP 65; IP 67; IP 68; IP 69K	
Испытания / одобрения		
ЭМС	EN 61000-4-2 ESD	4 kV CD / 8 kV AD
	EN 61000-4-3 ВЧ излучение	3 V/m
	EN 61000-4-4 Burst	2 kV
	EN 61000-4-6 ВЧ проводимость	3 V
	EN 55011	класс А
Виброустойчивость	EN 60068-2-6 Fc	(10-55) Hz 1 мм амплитуда, период колебаний 5 мин., 30 мин. в зависимости от оси при резонансе или 55 Гц
Ударопрочность	EN 60068-2-27 Ea	30 г 11 мс полусинуса; 3 удара в каждом направлении по 3 координатным осям
MTTF [годы]	121	
Механические данные		
Вес [g]	258,1	
Корпус	Резьбовой корпус	
Размеры [mm]	M30 x 1,5 / L = 103	
Обозначение резьбы	M30 x 1,5	
Материал	нерж. сталь (1.4404 / 316L); светодиодное окно: TPU; герметичный: PUR (полиуретан)	
Момент затяжки [Nm]	100	
Дисплей / Элементы управления		
Дисплей	Состояние выхода	1 светодиод, жёлтый



Ультразвуковой датчик в цельнометаллическом корпусе

UID02500E1KG/IO-Link/US

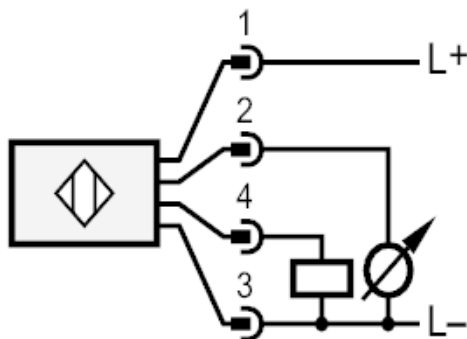
Принадлежности	
Комплект поставки	крепежные гайки: 2, нерж.сталь демпфирующие пластины: 2, EPDM
Примечания	
Упаковочная величина	1 шт.

электрическое подключение - разъем

Разъем: 1 x M12



Соединение

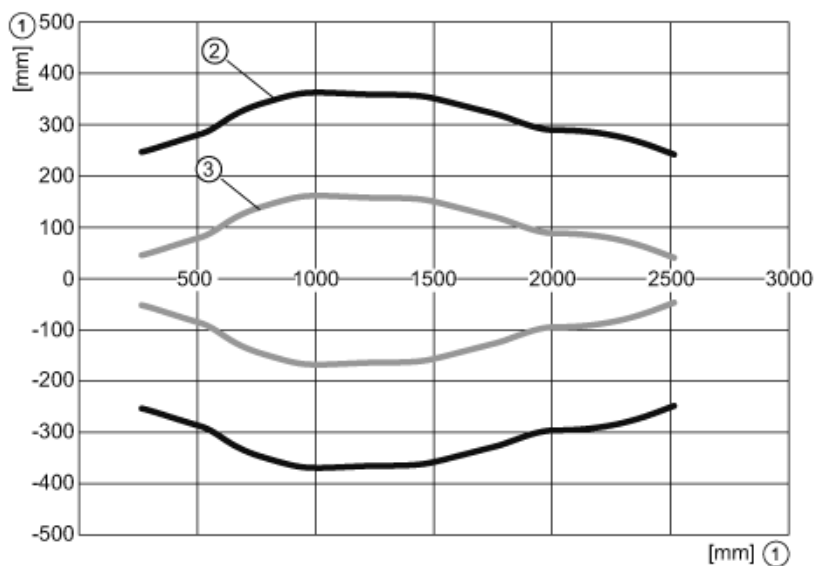




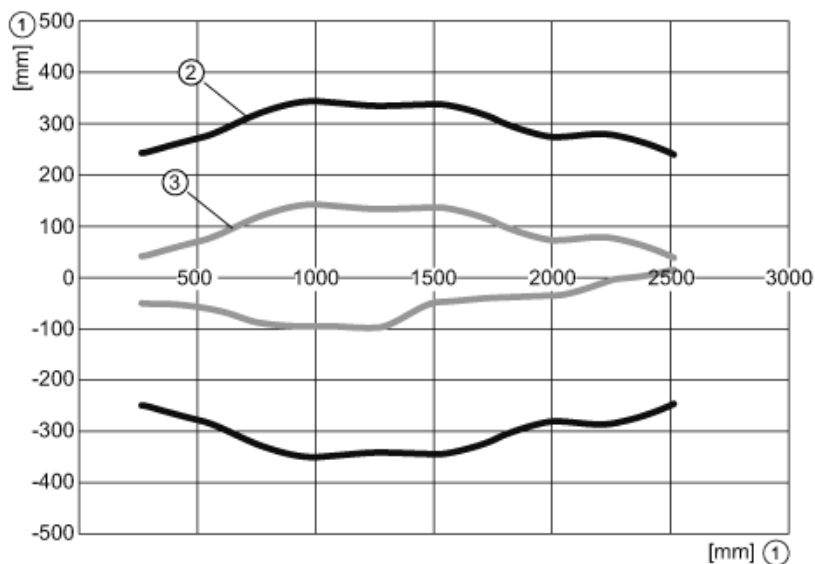
Ультразвуковой датчик в цельнометаллическом корпусе

UID02500E1KG/IO-Link/US

диаграммы и графики



Стандартный звуковой конус

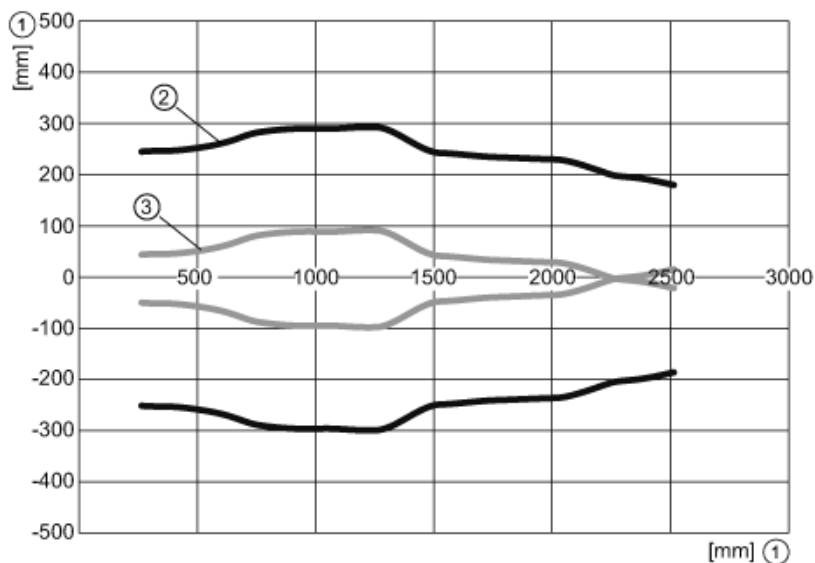


Средний звуковой конус

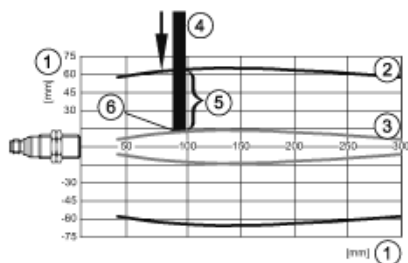


Ультразвуковой датчик в цельнометаллическом корпусе

UID02500E1KG/IO-Link/US



Узкий звуковой конус



- 1: Расстояние
- 2: Диапазон контроля
- 3: график при включении / выключении
- 4: Мишень 400 x 400 mm
- 5: 50% от объекта в зоне обнаружения
- 6: Порог срабатывания выхода