

Перв.примен.

Справ.№

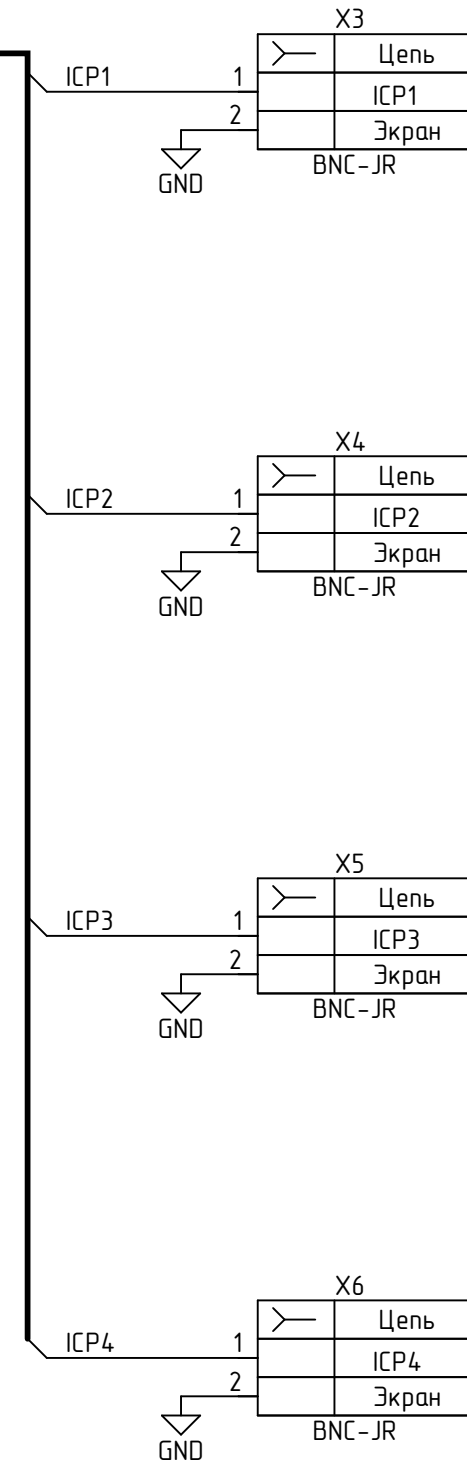
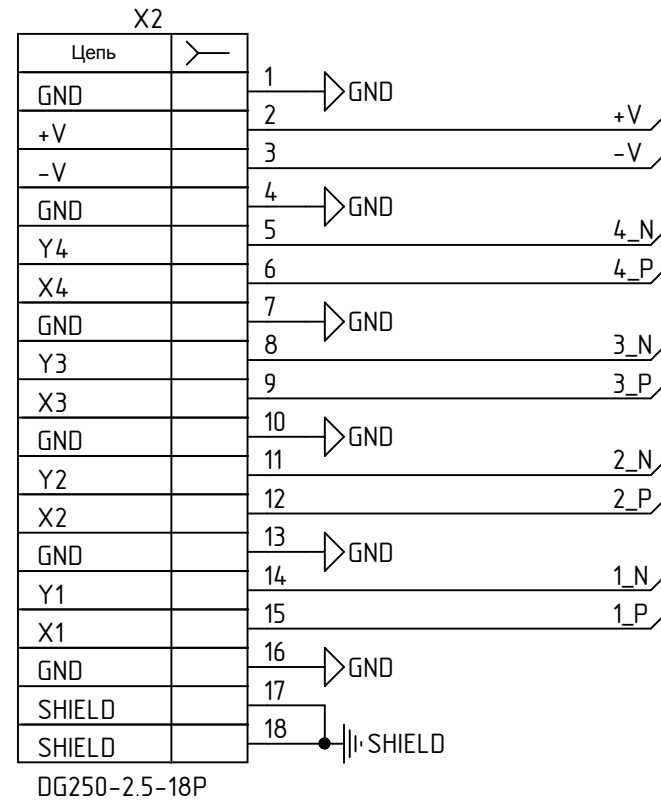
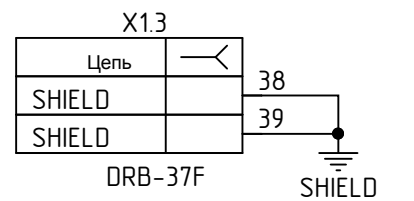
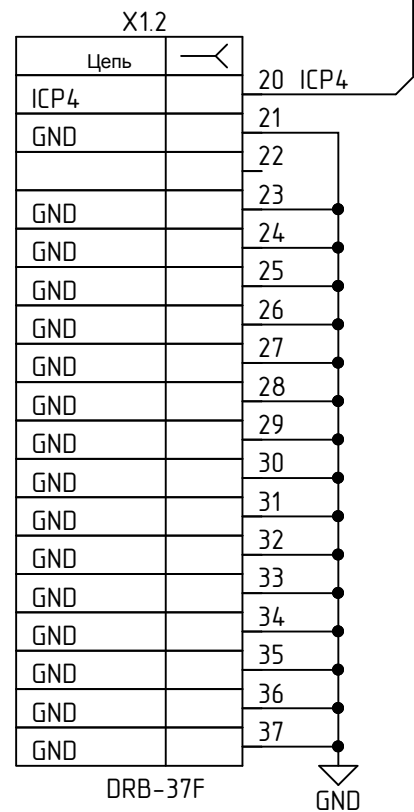
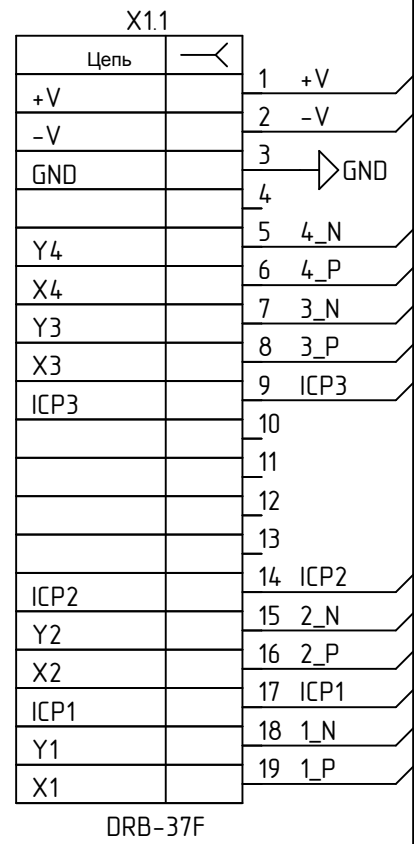
Подп. и дата

Инв.№ дубл.

Взам.инв.№

Подп.и дата

Инв.№ подл.



Изм.	Лист	№ докум.	Подп.	Дата
Разраб.		Дюков		01.02.18
Пров.				01.02.18
Нач.сект.				01.02.18
Т.контр.				01.02.18
Н.контр.		Трофимова		01.02.18
Утв.		Буткевич		01.02.18

ДЛИЖ.687281.0722-01 ЭЗ

Переходник
CR24-1

СХЕМА ЭЛЕКТРИЧЕСКАЯ
ПРИНЦИПИАЛЬНАЯ

Лит. Масштаб Масса

Лист 1 Листов 1

ООО "Л КАРД"